

CD-2502xx

ЦИФРОВАЯ ДОМОФОННАЯ СИСТЕМА

ИНСТРУКЦИЯ ПО ОБСЛУЖИВАНИЮ, МОНТАЖУ И ПРОГРАММИРОВАНИЮ



Содержание

1	Условия эксплуатации	3
2	Установка домофона	4
3	Детали домофона	5
4	Нумерация	12
4.1	Нормальный порядок	12
4.2	Порядок нумерации со смещением диапазона	12
4.3	Порядок нумерации в гостиницах	12
4.4	Порядок нумерации в жилых зданиях	13
4.5	Диапазон обслуживаемых номеров	14
4.6	Добавочные номера	14
4.7	Перенаправление необслуживаемых номеров	14
5	Конфигурация режима работы домофона	15
5.1	Основная система	15
5.2	Система с иерархией подъездов	15
6	Монтаж и его ввод в эксплуатацию	17
6.1	Выполнение электропроводки	17
6.2	Монтаж наружной панели блока вызова	21
6.3	Монтаж кассеты с электроникой и блока питания	24
6.4	Монтаж модулей CVP-1 и CVP-2	25
6.5	Монтаж распределителя типа CVR-1 и CVR-2	26
6.6	Монтаж монитора	27
6.7	Монтаж и программирование переговорного устройства	28
6.8	Ввод в эксплуатацию	28
7	Регулировка домофона типа CD-2502	30
8	Программирование домофона	31
P-1	Рабочие рапараметры домофонной системы	33
P-2	Функции выполняемые домофоном	35
P-3	Установочная процедура	37
P-4	Электронные ключи	38
P-5	Индивидуальные наборы	41
P-6	Изменение кода монтажника	44
P-7	Обслуживание модуля MLX	44
P-8	Сервисный отпуск защёлки	44
P-9	Изменение кодов секретного замка	44
9	Эксплуатация домофона	45
9.1	Линия связи с квартирой	45
9.2	Линия связи между квартирой и главным подъездом	45
9.3	Использование переговорного устройства	46
9.4	Использование монитора	47
9.5	Использование функции кода секретного замка	47
9.6	Использование электронных ключей	47
9.7	Меню пользователя	48

10 Восстановление подразумеваемых наборов	50
11 Содержание и техническое обслуживание домофона	52
12 Соответственность предыдущим версиям	52
12.1 Кассета с электроникой	52
12.2 Наружный блок вызова	52
12.3 Другие домофонные системы	53
13 Сообщения о неисправностях	53
14 Технические данные	54
14.1 Характеристика зажимов	55
15 Габаритные размеры деталей	57
16 Подбор проводов и монтажные схемы соединений	63

Изменения в программном блоке электроники:

Версия программы	Дата выпуска программы	Изменения
v6_8	11-2010	<ul style="list-style-type: none"> - Добавление функции выключения камеры на панели во время установления связи - Дополнительная опция кбъ в процедуре P-5 (индивидуальная настройка) - Добавление параметра CAin определяющего обслуживание входов видео в переключателе CVP-х в процедуре P-1 - Добавление параметра CAтP определяющего интервал переключения изображения из камер - Добавление возможности совместной работы с переключателем CVP-2 - Удаление процедуры P-7 (тест электрического замка) - Обслуживание MLX перенесено в процедуру P-7 - Дополнительная функция тестирования частоты управления электрическим замком после изменения параметра Fry - Увеличение времени просмотра изображения из камеры при входе после введения шифра кодового замка
v6_7	06-2010	<ul style="list-style-type: none"> - Добавление функции блокирования клавиатуры во время отсчитывания RFID - Новые параметры LdP и NbP для версии H блока электроники в процедуре P-1 - Новый параметр APo в процедуре P-2 - Устранены параметры t1t, F1 и F2 в процедуре P-1 - Номера дополнительных помещений являются приоритетными (имеют первенство). - Если помещение, находящееся в сфере обслуживания номеров, выключено, то автоматически относится к номерам вне обслуживания Ц важно при LdP - Добавление функции выключения подтверждения применения замка с кодом и электронных ключей для одного абонента Ц дополнительная опция YP¥ в параметрах полномочий помещений.
v6_6	01-2010	<ul style="list-style-type: none"> - Добавление 10 дополнительных номеров вне зоны обслуживания. - Добавление функции DJ - Улучшение действия функции P-4-0 в центре Master. - Добавление функции автоматического открытия дверей Ц дополнительная опция Yd¥ в параметрах полномочий помещений

ВНИМАНИЕ!

Домофон типа CD-2502 доступен в двух версиях: аудио и видео. Обе версии комплектированы одинаковой кассетой с электроникой типа EC-2502 и одинаковыми блоками питания; также наборы рабочих параметров домофона осуществляются одинаково для обеих версий. В основном, эти версии различаются видом применяемых панелей, дополнительных деталей для версии видео (видеопанели, переключатели, распределители и мониторы), а также способом выполнения электропроводки. В инструкции по обслуживанию описываются обе версии домофонов. В случае установки и ввода в эксплуатацию версии аудио, следует опустить рекомендации, касающиеся версии видео.

В домофоне типа CD-2502 применяется один тип кассеты с электроникой т.е. EC-2502. Предназначение устройства (обслуживание главного или подчиненного подъезда) определяется программно. В описании применяются соответствующие сокращения - центральный блок конфигурирован для обслуживания главного подъезда обозначается как EC-2502/Н, а центральный блок вызова конфигурирован для подчиненного подъезда - как EC-2502/У. Подразумевается, что центральный блок конфигурирован как EC-2502/У.

1 Условия эксплуатации

- До начала установки и до ввода домофона в эксплуатацию, необходимо ознакомиться с инструкцией по обслуживанию устройства.
- Электропроводка должна выполняться согласно стандарту PN-IEC-60364-1 исключительно лицом, обладающим соответствующими профессиональными квалификациями. Установка не должна подвергаться риску непосредственных атмосферных разрядов.
- Монитор должен быть установлен в таком месте, которое легко доступно для жильцов, на высоте не менее, чем 1,5 метра и таким образом, чтобы он им не угрожал и не подвергался случайным прикосновениям. Монитор следует устанавливать на расстоянии не менее, чем 1,5 метра от сильных источников электромагнитных возмущений - трансформаторных питателей, магнитов, металлических канализационных и газовых труб так, как это может привести к деформации изображения.
- Запрещается подключать детали переговорного устройства к установкам иным, чем система установленная согласно рекомендациям производителя.
- Монитор, переговорное устройство и кассета с электроникой не могут подвергаться воздействию высоких температур ни влаги. Нельзя устанавливать эти устройства в ванной или возле радиаторов.
- Нельзя закрывать отверстия в мониторе и переговорном устройстве так, как это может привести к неправильности работы в/у.

- Нельзя помещать никакие металлические предметы в отверстиях переговорных устройств или мониторов так, как это может угрожать пожаром или поражением электрическим током.
- К зажимам переговорного устройства нельзя подключать питание из внешних источников питания так, как это может привести к его повреждению или пожару.
- **Нельзя одновременно держать трубку при ушах и нажимть рычаг в основании монитора или переговорного устройства (это не касается кнопки открывания дверей и кнопки внутреннего вызова). Вышеуказанное угрожает тем, что в трубке появится громкий сигнал вызова, который может повредить слух.**
- Запрещается самостоятельное устранение неисправностей устройств, составляющих домофонную систему так, как это может оказаться опасным для здоровья и жизни потребителей.
- Запрещается подключать к зажимам домофона питание с иных источников питания, которые характеризуются иными параметрами, чем те, рекомендуемые производителем устройства. Производитель не несет никакой ответственности по поводу затрат, вызванных применением несоответственных питателей.
- Для очистки составных частей домофона нельзя употреблять бензин ни прочие растворители и сильные детергенты так, как это может привести к повреждению поверхности устройств.
- Деформация изображения во время дождя или непосредственно после дождя, является временной; она связана с накоплением воды возле объектива и не предоставляет собой никакого повреждения устройства.
- Сигналы из домофона не должны подаваться на входы радиоприемников и телевизионных приемников так, как это может привести к повреждению таких приемников или домофона.
- Внешний панель нельзя уплотнять (например силиконом). Это ухудшает вентиляцию и вызывает коррозию.

2 Установка домофона

Пониже указываются очередные, наиболее существенные этапы проектирования, установки и ввода в эксплуатацию домофонной системы. В скобках приведены статьи инструкции, в которых можно найти подробную информацию. Итак, надо:

- Ознакомиться с инструкцией по обслуживанию, а прежде всего с условиями эксплуатации домофона.
- Определить намеченную, конечную конфигурацию, режим работы, а затем - подобрать нужные детали.

- Определить место монтажа деталей системы.
- Составить проект электропроводки для принятой конфигурации, а затем подобрать тип и диаметр проводов.
- Определить логические и физические адреса устройств.
- Установить устройства домофонной системы и подключить их в соответствии с монтажной схемой соединений.
- Запустить систему.
- Установить рабочие параметры домофонной системы. Если это возможно - передать жильцам информацию по обслуживанию домофона и коды секретных замков.
- В случае ввода в эксплуатацию домофонной системы с иерархией подъездов - установить ограничение диапазонов обслуживаемых квартир в кассетах работающих как ЕС-2502/U (обслуживающих подчиненные подъезды). Оставление в этих кассетах подразумеваемых установок может стать причиной неправильной работы всей домофонной системы.

3 Детали домофона

Кассета с электроникой

Домофон CD-2502 комплектирован одним типом кассеты с электроникой т.е. ЕС-2502, которую употребляется для обслуживания главного подъезда и подчиненных подъездов. Режим работы (применение) кассеты с электроникой определяется монтажником. Подразумительно, кассета с электроникой работает согласно режиму U и обслуживает подчиненный подъезд. Обслуживание главного подъезда (режим работы H) требует изменения конфигурации кассеты (смотри: программирование, стр. 33)

Наружный блок вызова (панель)

Для домофонной системы CD-2502 спроектировано несколько типов наружных блоков вызова (панелей). Блоки вызова доступны в версии аудио и видео (с камерой цветастый изображения и ИК-подсветкой). Кассета выполнена из листового цинка, покрытого порошковой краской или из нержавеющей стали. Все блоки вызова комплектованы оптическими клавиатурами. Кроме того, в состав блока вызова могут входить считывающие устройства для электронных контактных ключей. Электронный ключ - это альтернатива для секретного замка, а также превосходный заменитель традиционного механического ключа потому, что он значительно легче и более удобный для употребления, чем вышеуказанный. Кроме того, электронный ключ можно программировать для любого количества домофонов, комплектированных считывающими устройствами.

Предлагаются следующие типы блоков вызова:

блок вызова типа	Описание
CP-2502K/xx	стандартный блок вызова в цвете xx
CP-2502P/xx	стандартный блок вызова с подсветкой клавиатуры в цвете xx
CP-2502R/xx	стандартный блок вызова со считывающим устройством для ключей RFID
CP-2502TK/xx	блок вызова со считывающим устройством для ключей TM в цвете xx
CP-2502TP/xx	блок вызова со считывающим устройством для ключей TM с подсветкой клавиатуры в цвете xx
CP-2502NK/xx	блок вызова со списком жильцов в цвете xx
CP-2502NP/xx	блок вызова со списком жильцов с подсветкой клавиатуры в цвете xx
CP-2502NR/xx	блок вызова со списком жильцов, со считывающим устройством для ключей RFID в цвете xx
CP-2510TK	блок вызова в версии аудио, со считывающим устройством для ключей TM, выполненный из нержавеющей стали (горизонтальная схема)
CP-2510TR	блок вызова в версии аудио, со считывающим устройством для ключей TM и RFID, выполненный из нержавеющей стали (горизонтальная схема)
CP-2511VTK	блок вызова в версии видео, со считывающим устройством для ключей TM, выполненный из нержавеющей стали (горизонтальная схема)
CP-2511VTR	блок вызова в версии видео, со считывающим устройством для ключей TM и RFID, выполненный из нержавеющей стали (горизонтальная схема)
CP-2520TK	блок вызова в версии аудио, со считывающим устройством для ключей TM, выполненный из нержавеющей стали (вертикальная схема)
CP-2520TR	блок вызова в версии аудио, со считывающим устройством для ключей TM и RFID, выполненный из нержавеющей стали (вертикальная схема)
CP-2521VTK	блок вызова в версии видео, со считывающим устройством для ключей TM, выполненный из нержавеющей стали (вертикальная схема)
CP-2521VTR	блок вызова в версии видео, со считывающим устройством для ключей TM и RFID, выполненный из нержавеющей стали (вертикальная схема)
CP-2530R	блок вызова в версии аудио адаптированный для монтажа модуля камеры КАМ-1, со считывающим устройством для ключей RFID, выполненный из нержавеющей стали (ширина 100mm)
CP-2503P/xx	стандартный блок вызова адаптированный для монтажа модуля камеры КАМ-3P, с подсветкой клавиатуры в цвете xx
CP-2503R/xx	стандартный блок вызова адаптированный для монтажа модуля камеры КАМ-3P, со считывающим устройством для ключей RFID в цвете xx
CP-2503TP/xx	стандартный блок вызова адаптированный для монтажа модуля камеры КАМ-3P, со считывающим устройством для ключей TM, с подсветкой клавиатуры
CP-2513TP	блок вызова в версии аудио адаптированный для монтажа модуля камеры КАМ-3, со считывающим устройством для ключей TM, с подсветкой клавиатуры, выполненный из нержавеющей стали (горизонтальная схема)
CP-2513TR	блок вызова в версии аудио адаптированный для монтажа модуля камеры КАМ-3, со считывающим устройством для ключей TM и RFID, выполненный из нержавеющей стали (горизонтальная схема)
CP-2523TP	блок вызова в версии аудио адаптированный для монтажа модуля камеры КАМ-3, со считывающим устройством для ключей TM, с подсветкой клавиатуры, выполненный из нержавеющей стали (вертикальная схема)
CP-2523TR	блок вызова в версии аудио адаптированный для монтажа модуля камеры КАМ-3, со считывающим устройством для ключей TM и RFID, выполненный из нержавеющей стали (вертикальная схема)
CP-2533NR	блок вызова в версии аудио адаптированный для монтажа модуля камеры КАМ-3, со считывающим устройством для ключей RFID, выполненный из нержавеющей стали (ширина 100mm)

Осветитель панели блока вызова в версии видео позволяет наблюдать лица на расстоянии ок. 50 см от камеры. Освещающие диоды находятся за стеклом осветителя, и в связи с тем они являются эффективными только в случае, когда лицо посещающего лица направлено в сторону клавиатуры домофона. В рамках домофонной системы CD-2502, к одной кассете с электроникой можно подключить только один наружный блок вызова.

Переговорные устройства

Цифровая домофонная система CD-2502 совместима с переговорными устройствами для цифровых домофонов фирмы Ласкомекс. Это модели LF-8, LT-8, LX-8, LR-8, LM-8 или LY-8 во всех исполнениях.

Существует возможность применения переговорного устройства других марок при условии, если электрический импеданс переговорного устройства (во время вызова и разговора) $Z \geq 40 \Omega$, и напряжение линии в активном состоянии $I=(70-100mA)$. Применение переговорных устройств других марок чем Ласкомекс может привести к неправильной работе цифровой домофонной системы. Фирма Ласкомекс не берет на себя ответственность за неисправности появившиеся в связи с применением оборудования других производителей, а также может отказать в выполнении гарантийного обслуживания в случае повреждения или неисправности домофонной системы в результате применения переговорного устройства компаний, который не имеют рекомендации фирмы РРУН Laskomex.

Переговорное устройство LM-8W-5 оснащено трехступенчатой регулировкой громкости вызова - громко / тихо / вызов выключен.

Переговорное устройство LM-8W/1-5 оснащено дополнительной кнопкой для управления приводом въездных ворот.

Переговорное устройство LY-8 Новейшая модель для систем CD. Для устранения угрозы повреждения слуха пользователя во время подачи сигнала вызова устройство оснащено дополнительным громкоговорителем, который установлен в основании переговорного устройства. Оснащен кнопкой с ИК - подсветкой для управления электрозащелкой. Подсветка кнопки происходит во время вызова переговорного устройства (дополнительная визуальная сигнализация), а также во время разговора. Модель оснащена также дополнительной кнопкой для управления наружным устройством (напр. приводом въездных ворот).

Громкоговорящее переговорное устройство LG-8D Работает по схеме дуплекс (разговор возможен в двух направлениях без употребления кнопок или переключателей). Переговорное устройство требует наружного питания из центрального блока питания 15 В постоянного тока/4 А (до 40 переговорных устройств) или собственного блока питания 15 В постоянного тока/1 А. Пере-

говорное устройство выполняет одновременно функцию звонка к двери. Кнопка звонка подключена к двум зажимам переговорного устройства. Нажатие этой кнопки вызывает производство сигнала гонга на переговорном устройстве. Подробные указания по подключению, программированию и эксплуатации переговорного устройства LG-8D находятся в приложенной к нему инструкции.

Мониторы

С цифровой домофонной системой CD-2502 работают мониторы MVC-6550, MVC-6650B и MVC-6850. Подробная информация по монтажу и эксплуатации мониторов находится в приложенной к ней инструкции по обслуживанию.

Мониторы MVC-6550 и 6650B громкоговорящие мониторы с цветным TFT дисплеем, которые работают в системе дуплекса.

Монитор 6850 с трубкой и цветным TFT дисплеем, которые работают в системе дуплекса.

Распределитель сигнала CVR-1 и CVR-2

Распределитель видеосигнала предназначен для употребления в видеодомофонах так, как он облегчает подключение мониторов к домофонной системе и к разветвлениям электропроводки домофона. Кроме того, распределитель гарантирует усиление и коррекцию видеосигнала.

Электропроводка, соединяющая кассету с электроникой с мониторами выполняется в виде шинной магистрали с распределителями типа CVR-х, установленными на отдельных этажах. К этим же распределителям следует подключить провода мониторов. Очень существенным является способ выполнения электропроводки - провод следует вести по очердности от монитора к монитору, а для распределителя, находящегося на конце магистральной шины следует соответственно конфигурировать линейную нагрузку (смотри Рис. 15, стр. 27).

Распределитель видеосигнала имеет один вход сигналов L+, L-, C+, C- с болтовыми соединениями (ARK) и четыре независимые выходы с розетками типа RJ45 (CVR-1) или болтовыми соединениями ARK (CVR-2).

Распределитель CVR-1 не требует отдельного источника питания - он питается из подключенных к нему мониторов, хотя он имеет также зажимы для подключения к иному источнику питания, например к кассете с электроникой типа EC-3100. Они употребляются в случае, когда распределитель работает в качестве распределителя сигнала.

Распределитель CVR-2 требует отдельного источника питания и позволяет на питание мониторов.

Распределитель сигнала включает в себя схему усилителя и коррекции видеосигнала, что позволяет оптимально согласовать параметры распределителя с параметрами электропроводки.

Коммутатор видеосигнала CVP-1 и CVP-2

Коммутатор типа CVP-х употребляется для выбора источника видеосигнала, изображаемого на экране монитора домофона CD-2502 в версии видео, работающего в рамках системы с главным подъездом. Переключение (коммутация) происходит между сигналом из камеры, установленной в наружном блоке вызова главного подъезда, а сигналом из камеры подчиненного подъезда (лестничной клетки). В распределителе CVP-2 находятся дополнительно 2 выхода (существует возможность подключить к ним сигналы дополнительных камер) между которыми находится переключатель видеосигнала - вместе 4 выхода видеосигналов. В распределителе находятся два выхода сигнала X и Y, которые можно использовать для разветвления сигналов в инсталляции системы. При появлении необходимости распределения сигнала на большее количество ветвей необходимо применить распределитель CVR-х. Коммутатор CVP-х следует устанавливать в каждом подчиненном подъезде, возможно поближе кассеты с электроникой и блока питания.

Блок питания

Для питания кассеты с электроникой следует применять преобразователи переменного тока типа ZS-K-25/01, арт. 0018 или TSZZM 25/021M.

Электрозащлка или электромагнитный замок

Домофон типа CD-2502 может управлять электрозащлкой или электромагнитным замком. Длительность работы электрозащлки определяется программно и она может изменяться монтажником. Рекомендуется употреблять электрозащлки на напряжение 12 В переменного / постоянного тока и потребление тока не превышающее 1А. Подразумительно включается управление электрозащлкой с помощью сигнала частотой 50Гц, вызывающего характеристическое гудение электрозащлки.

Электромагнитный замок должен питаться напряжением 12 В постоянного/ переменного тока/ 1А. Для употребления электромагнитного замка следует передвинуть якорь ZT1 в кассете с электроникой в положение "ZAMEK ELEKTROM". Необходимо тоже установить частоту сигнала питающего замок на '0' так, как питание замка переменным током вызывает значительное ослабление силы, с которой замок блокирует дверь. Следует также поставить джампер на якорь J3. Якорь служит для устранения остаточного магнетизма, который может затруднять открывание двери.

В случае режима работы с электрозащлкой следует безотзывно выключить систему размагничивания.

На основании похожего принципа работают переводные (реверсные) электрозащлки, которые удерживают дверь в заблокированном состоянии так долго, как долго подаются к ним питание. Применяя переводную (реверсную) электрозащлку следует конфигурировать домофон для работы с электромагнитным

замком.

Кнопка открывания двери

Кнопка употребляется для отблокирования электрозащелки или электромагнитного замка во время выхода из объекта. В качестве кнопки можно использовать любую замыкающую кнопку, например кнопку звонка или припадочную кнопку, применяемую в тревожных системах. Параллельно с кнопкой можно подключить диод, сигнализирующий открывание двери.

Модуль дополнительного вызова PW-1

Модуль дополнительного вызова отвечает за дополнительную сигнализацию вызова (акустическую или оптическую) в переговорном устройстве. Его применяется в случае, когда переговорное устройство находится в помещении с большой интенсивностью шума или когда в нчм находятся люди с проблемами слуха. Модуль этот предоставляет возможность временно ввести в действие любое устройство, питаемое напряжением 12...24 В переменного тока - звонок, сирену или сигнальную лампу.

Корпус блока вызова (наружная панель)

Как стандарт - блоки вызова и списки жильцов поставляются в виде врезной рамки, а исполнение корпуса дадут возможность накладного монтажа этих устройств.

Корпус блока вызова типа	блок вызова типа	Описание
DA-1xx DA-2Hxx DA-2Vxx DA-3Hxx DA-3Vxx	CP-2502xx	односегментный корпус двухсегментный корпус, горизонтальный двухсегментный корпус, вертикальный трчхсегментный корпус, горизонтальный трчхсегментный корпус, вертикальный
DAX1-1 DAX1-2H DAX1-2V	CP-2510	односегментный корпус двухсегментный корпус, горизонтальный двухсегментный корпус, вертикальный
DAX2-1 DAX2-2H DAX2-2V	CP-2520	односегментный корпус двухсегментный корпус, горизонтальный двухсегментный корпус, вертикальный
DAX3-1 DAX3-2V	CP-2530	односегментный корпус двухсегментный корпус, вертикальный

Корпус блока вызова типа	блок вызова типа	Описание
NP-3000xx	CP-2502xx	список жильцов
NP-2511 NP-2512	CP-2510	список жильцов горизонтальный список жильцов вертикальный
NP-2521 NP-2522	CP-2520	список жильцов горизонтальный список жильцов вертикальный
NP-2531	CP-2530	список жильцов

Аккумулятор

К кассете с электроникой можно подключить аккумулятор для питания домофона в случае исчезновения напряжения в энергетической сети. Рекомендуется применение аккумуляторов емкостью 12В/7Ач. Кассета с электроникой оснащена установкой зарядки аккумуляторов и в защиту от полной разрядки аккумулятора. Продолжительность аварийного питания зависит от емкости аккумулятора и интенсивности эксплуатации домофона - составляет от нескольких до нескольких десятков часов.

4 Нумерация

Цифровой домофон, как стандарт, может обслуживать номера из диапазона от 1 до 255. Однако, очень часто возникает потребность обслуживания квартир с высшими номерами или номерами из более широкого диапазона. Это возможно благодаря разным порядком нумерации.

4.1 Нормальный порядок

В нормальном порядке нумерации физический номер переговорного устройства (программируемый с помощью джампера) отвечает логическому номеру (под которым реализуется вызов переговорного устройства после набора номера на клавиатуре блока вызова). Это подразумеваемый режим работы домофона.

4.2 Порядок нумерации со смещением диапазона

В порядке нумерации со смещением диапазона физический номер переговорного устройства (программируемый с помощью джампера) не соответствует его логическому номеру (под который звонит переговорное устройство после набора номера на клавиатуре блока вызова). Этот порядок нумерации используется для обслуживания квартир с нумерацией свыше номера 255.

$$\text{Логический номер} = \text{физический номер} + \text{смещение диапазона}$$

Включение этого порядка нумерации осуществляется в момент установления значения параметра "смещение диапазона" на значение, превышающее '0'.

Пример:

В объекте нужно обслужить квартиры с номерами с 301 по 310.

- На переговорных устройствах следует запрограммировать физические номера следующим образом: для квартиры 301 - номер 1, для квартиры 302 - номер 2 и т.д.
- Потом нужно войти в режим программирования центрального блока (смотри п. 8, стр. 31) и установить параметр смещения диапазона на значение 300.

После осуществления вышеуказанных операций и после набора номера 301 на клавиатуре, будет звонить переговорное устройство, на котором запрограммирован физический номер 1, после набора номера 302 - будет звонить это переговорное устройство, на котором запрограммирован номер 2 и т.д.

4.3 Порядок нумерации в гостиницах

Такой порядок нумерации применяется в зданиях, в которых номер комнаты начинается с цифры, обозначающей номер этажа, на котором находится дан-

ная комната (гостиницы, дома отдыха, интернаты и т.п.). Физический номер переговорного устройства вычисляется по нижеуказанной формуле:

$$\text{Физический номер} = P * LL + XX (A)$$

где: P - номер этажа; LL - количество комнат на одном этаже (значение параметра [LPi] - смотри стр. 34; XX - номер комнаты на данном этаже - число из диапазона 1... [LPi]

Включение этого порядка нумерации осуществляется в момент установления значения параметра "количество комнат на данном этаже"[LPi] на значение, превышающее '0'.

Пример: Надо установить домофон в шестиэтажном здании, в котором нумерация комнат следующая: на первом этаже комнаты с номерами 1...20, на втором этаже - 101-120 и т.д. На первом этаже находится 20 комнат. На следующих этажах, принимая во внимание номера полных сотней, которые также учитываются в вычислениях (100, 200, 300....), получается 21 комната на каждом этаже. В первую очередь следует начать режим программирования центрального блока и установить параметр [LPi] (количество комнат на этаже) на значение 21. После окончания программирования, центральный блок будет работать согласно порядку нумерации, принятому для гостиниц.

Затем следует определить какие логические номера будут соответствовать отдельным физическим номерам переговорных устройств. Эдя этого можно применять формулу или калькулятор, доступный в одной из процедур программирования домофона (P-3-5, P-3-6).

Номер комнаты	1... 20	номер переговорного устройства	1, 2, ..20	1-ый этаж
Номер комнаты	101...120	номер переговорного устройства	21, 22,...41	2-ой этаж
Номер комнаты	201...220	номер переговорного устройства	42, 42,...62	3-й этаж
.....
Номер комнаты	601...620	номер переговорного устройства	125, 126,...146	7-ой этаж

Наконец, запрограммировать переговорные устройства на заранее установленные номера. Общее количество переговорных устройств, применяемых в таком порядке нумерации, не должна превышать 255.

4.4 Порядок нумерации в жилых зданиях

Такой порядок нумерации применяется только в домофонных системах с иерархией подъездов. Для установления связи с квартирой следует, в первую очередь,

на клавиатуре блока вызова находящегося в главном подъезде набрать номер здания, а затем - номер квартиры. В этом порядке нумерации возможно повторение номеров квартир в разных зданиях. Для включения этого порядка нумерации следует осуществить нижеследующие операции:

- В кассете с электроникой, находящейся в подчиненном подъезде запрограммировать параметр [nbl] (номер здания) согласно процедуре P-2 на значение, превышающее нуль (смотри стр. 36). Для установления связи с любой квартирой, находящейся в данной лестничной клетке, следует добавить вначале номера квартиры зафиксированную цифру (смотри стр. 34).
- Эту операцию следует повторить для остальных лестничных клеток (зданий). Значения [n bl] могут повторяться в подчиненных системах при условии, что эти системы обслуживают другие логические номера переговорных устройств.
- В кассете с электроникой, обслуживающей главный подъезд. Установить значение параметра [n bl] на 1.

4.5 Диапазон обслуживаемых номеров

В домофоне можно ограничить диапазон обслуживаемых номеров (смотри стр. 34). Подразумительно включается обслуживание всех номеров квартир. Если будет установлено ограничение, тогда выбор номера вне установленного диапазона будет вызывать появление сообщения [OFF] на дисплее.

Ограничение устанавливается для физических номеров, а не логических !

Такое ограничение следует прежде всего устанавливать в кассетах с электроникой, обслуживающих подчиненные подъезды (многоподъездная система с иерархией подъездов) так, как оставление подразумеваемых диапазонов может затруднять применение домофона или сделать невозможным запуск всей домофонной системы.

Подразумительно установлен диапазон 1...240.

4.6 Добавочные номера

Во многих случаях необходимостью является обслуживание номеров, не принадлежащих к обслуживаемому диапазону. В домофоне типа CD-2502 эти номера возможно сопряжить с четырьмя физическими номерами: 241...254. Для каждого из перечисленных номеров можно индивидуально определить любой номер из диапазона 1...9998.

4.7 Перенаправление необслуживаемых номеров

В домофонах типа CD-2502 можно включить функцию перенаправления всех номеров, которые не обслуживаются домофоном CD-2502, на один избранный

номер. Благодаря тому можно, например, использовать домофон CD-2502 в многоквартирных домах - домофон можно конфигурировать таким образом, что несмотря на то, какой номер набран на клавиатуре домофона, всегда будет звонить один, избранный номер.

5 Конфигурация режима работы домофона

5.1 Основная система

Основная версия домофона обслуживает одну лестничную клетку или здание с одним подъездом. Основная система состоит из кассеты с электроникой EC-2502 (центральный блок), работающей в режиме работы U, блока вызова, блока питания и от 1 до 255 переговорных устройств. Блок вызова должен устанавливаться на расстоянии не более, чем 15 метров от центрального блока. Основная система применяется в лестничных клетках жилых зданий, особняках, офисах и т.д., только с одним входом (подъездом).

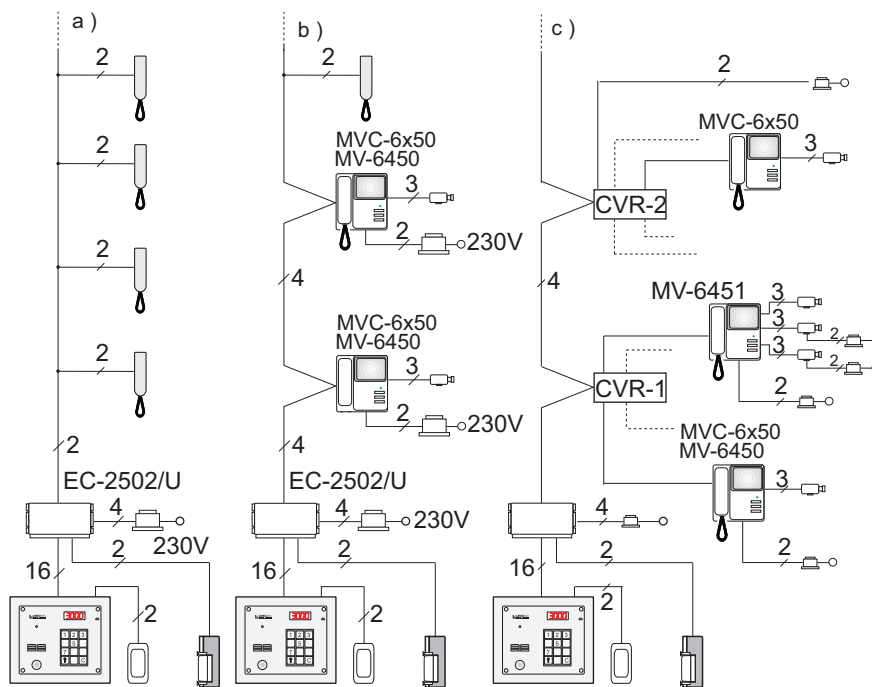


Рис. 1: Основная система а) версия аудио, б) версия видео с непосредственным подключением мониторов к шинной магистрали, в) версия видео с распределителями. На схеме представлено избранные модели мониторов.

5.2 Система с иерархией подъездов

В рамках системы с иерархией подъездов возможно отличить два вида подъездов: главный подъезд и подчиненные подъезды. Система CD-2502 может обслуживать один главный подъезд и максимально 64 подчиненных подъездов. С главного подъезда можно установить связь с любой квартирой в любом здании или в любой лестничной клетке. С помощью блоков вызова находящихся

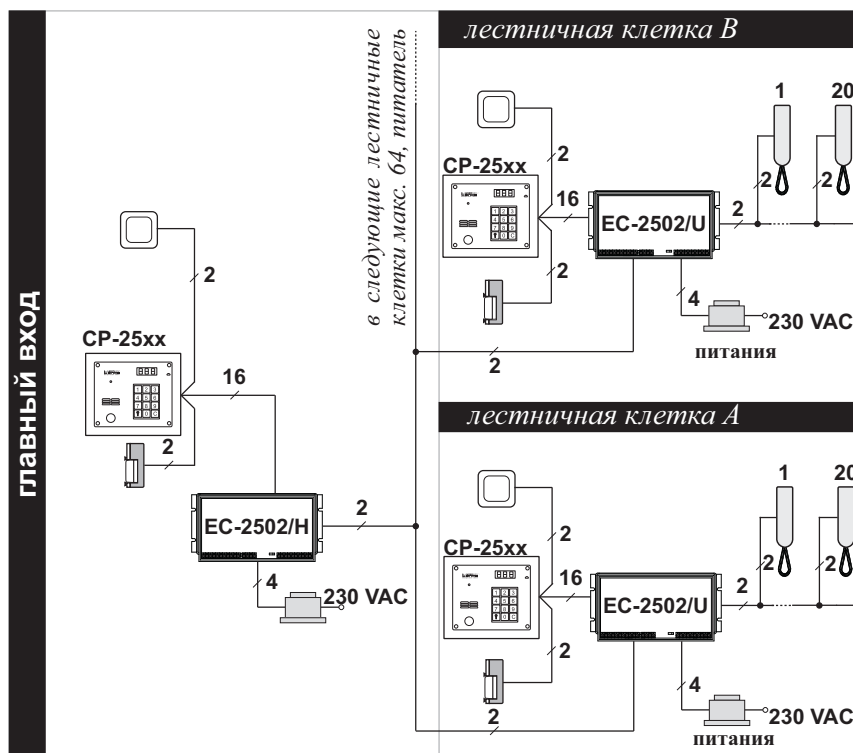


Рис. 2: Система с иерархией подъездов, версия аудио

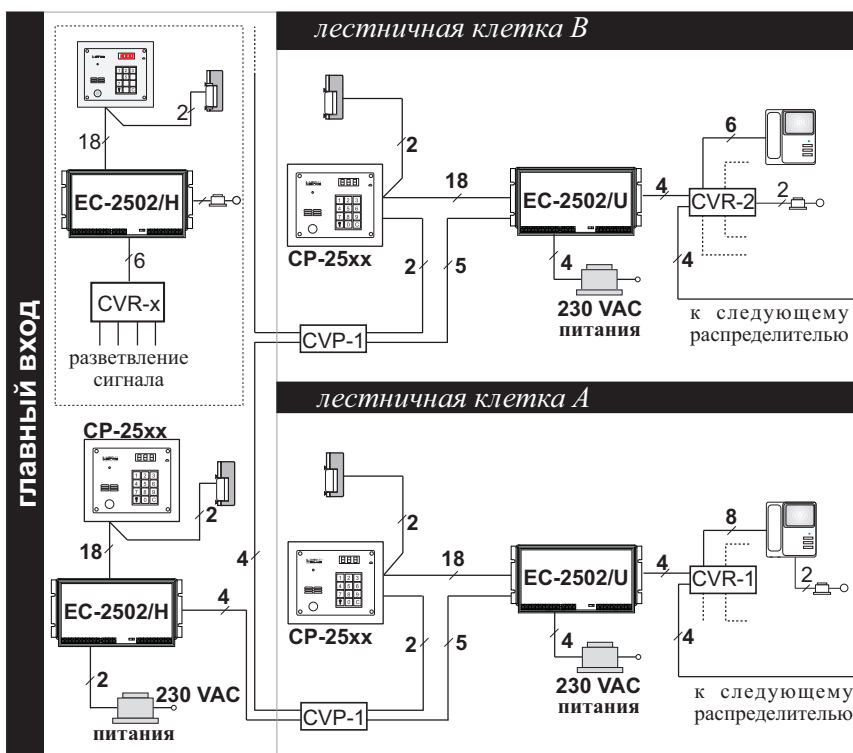


Рис. 3: Система с иерархией подъездов, версия видео

в подъезде лестничной клетки (подчиненный подъезд) можно установить связь только с квартирами, находящимися в данной лестничной клетке. Домофоны, находящиеся в подчиненных подъездах, могут эксплуатироваться независимо от

себя.

Во время переговора веденного между главным подъездом и квартирой, находящейся в одной из лестничных клеток, вся линия связи данной лестничной клетки будет занята, а на дисплее блока вызова, находящегося в подъезде данной лестничной клетки, появится сообщение [ZAJ]. Для того, чтобы воспользоваться функцией секретного замка или установить связь с любой квартирой, надо подождать на окончание вызова с главного подъезда. Если во время разговора, веденного из подчиненного подъезда в одном из зданий (в одной из лестничных клеток) появится попытка установления связи с главного подъезда с любой квартирой, находящейся в данном здании (в данной лестничной клетке), тогда веденный в то время разговор будет прорван и наступит попытка установления связи с главным подъездом. Электрозащелка отблокируется всегда в этом подъезде, из которого получено вызов. Как в главном подъезде, так и в подчиненном подъезде можно воспользоваться секретным замком и электронными ключами. Домофон оснащен функцией "быстрый вход облегчающей применение домофонной системы с главным подъездом (смотри стр. 45). На рисунках 2 и 3 представлены схемы многоподъездных систем с требуемым количеством проводов на отдельных отрезках электропроводки домофона.

6 Монтаж и его ввод в эксплуатацию

6.1 Выполнение электропроводки

Домофон типа CD-2502 доступный в версии аудио и видео. В зависимости от версии исполнения, электропроводку следует выполнять иным образом.

Общие указания по выполнению электропроводки

- Электропроводка должна быть выполнена в соответствии со стандартом PN-IEC 60364-1 лицом, имеющим право выполнять установки вышеуказанного типа
- Поперечное сечение жил применяемого провода должно подбираться в зависимости от расстояния между соединяемыми деталями (смотри статью «Подбор проводов», стр. 63). Для того, чтобы обеспечить подбор соответственного сечения, можно дублировать выбранные соединения или применить провода с большим диаметром.
- В системах с главным подъездом режим работы устанавливается в кассете с электроникой. В зависимости от осуществленного выбора, они могут выполнять функцию кассеты обслуживающей главный подъезд (ЕС-2502/Н) или подчиненный подъезд (ЕС-2502/У). Подразумительно, кассета с электроникой конфигурирована для режима работы в подчиненном подъезде.
- Рекомендуется, чтобы кассета с электроникой, блок питания и коммутатор CVP-1 помещать, по возможности, поближе себя например в установочном

ящике. Блок питания должен быть установлен на таком расстоянии, чтобы его можно было подключить с помощью оригинального провода.

- Общее расстояние между кассетой с электроникой и переговорным устройством (монитором) не должна превышать 150 м.
- Рекомендуются, чтобы все провода проводились, по мере возможности, издалека от других установок. Провода домофонной установки должны проводиться на расстоянии не менее, чем 20 см от энергетических проводов.

Электропроводка домофона в версии аудио

- Длина участка, соединяющего блок вызова с кассетой электроники не должна превышать 30м. Соединение должно быть выполнено из провода со спаренными жилами диаметром мин. 0,5 мм. Если расстояние между наружной панелью и кассетой с электроникой составляет 15 м., количество жил составляет 16 для домофонов без управления приводом въездных ворот и 18 - для домофонов с таким же управлением.
- В случае увеличения расстояния между наружной панелью и кассетой с электроникой до 30 м. следует увеличить количество жил.
- Количество жил можно ограничить, если в домофоне не употребляется кнопка открывания двери и список жильцов.
- Для соединения кассеты с электроникой с блоком вызова следует применять провод со спаренными жилами (спираль). Электропроводку проводимую в земле следует выполнять из провода с противовлажной защитой. Рекомендуются употреблять провода типов YTDY, YTKSY, UTP, LAN T11 или похожие.
- Подключая провода следует обращать особое внимание на правильное спаривание соединений. На схемах пара скрутки обозначается толстой и тонкой чертами с заполнением серого цвета между ними.
- В многоподъездной системе, кассету с электроникой в главном подъезде (ЕС-2502/Н) следует соединить со всеми кассетами с электроникой, находящимися в подчиненных подъездах (ЕС-2502/У). Следует применять провода со спаренными жилами, минимум двужильные (для управления ворот надо резервировать две дополнительные жилы).
- Соединение между кассетой электроники и переговорными устройствами должно быть сделано любым проводом, минимум двужильным, например YTDY. В случае применения переговорных устройств с управлением ворот следует применять минимум четырехжильный провод.
- В версии аудио метод ведения электропроводки между кассетой с электроникой и переговорными устройствами не имеет значения. Каждое переговорное устройство может подключаться отдельным проводом, электропроводка

может проводиться от одного переговорного устройства к следующему или переговорные устройства могут подключаться к одной шинной магистрали. Расстояние между переговорным устройством и кассетой с электроникой не должно превышать 150 м для провода диаметром 0,5 мм. Это расстояние можно увеличить, увеличивая сечение соединительных проводов.

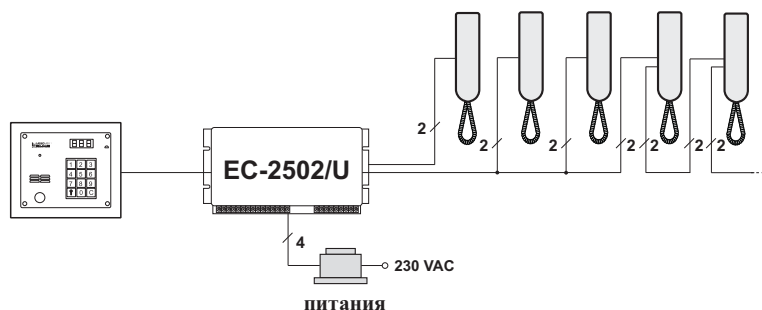


Рис. 4: Метод подключения переговорных устройств к кассете с электроникой

Электропроводка домофона в версии видео

- **ВНИМАНИЕ!** Распределитель CVP-2 можно использовать вместо распределителя CVP-1. В данном случае следует установить соответствующий показатель CAin в процедуре P-1.
- Длина участка, соединяющего блок вызова с кассетой электроники не должна превышать 30м. Соединение должно быть выполнено из провода со спаренными жилами диаметром мин. 0,5 мм и сопротивлению 100, 124 или 136 Ом. Если расстояние между наружной панелью и кассетой с электроникой составляет 15 м., количество жил составляет 18 для домофонов без управления приводом въездных ворот и 20 - для домофонов с таким же управлением.
- В случае увеличения расстояния между наружной панелью и кассетой с электроникой до 30 м. следует увеличить количество жил.
- Количество жил можно ограничить, если в домофоне не употребляется кнопка открывания двери и список жильцов.
- Для соединения кассеты с электроникой с блоком вызова следует применять провод со спаренными жилами (спираль). Электропроводку проводимую в земле следует выполнять из провода с противовлажной защитой. Рекомендуется употреблять провода типов YTDY, YTKSY, UTP, LAN T 11 или похожие.
- Подключая провода следует обращать особое внимание на правильное спаривание соединений. На схемах пара скрутки обозначается толстой и тонкой чертами с заполнением серого цвета между ними.

- В многоподъездной системе кассету с электроникой в главном подъезде (ЕС-2502/Н) следует соединить со всеми кассетами с электроникой, находящимися в подчиненных подъездах (ЕС-2502/У). Следует применять провода со спаренными жилами, минимум двужильные (для управления ворот надо резервировать две дополнительные жилы).
- Видеосигнал в домофонной системе CD-2502 передается по симметрической линии. Такое решение гарантирует малую чувствительность линии на внешние помехи и позволяет передавать изображение на сравнительно дальние расстояния; все это требует соблюдения определенных принципов во время выполнения электропроводки.
- Недопустимым является выполнение разветвлений/соединений проводов (например в соединительных коробках). Провода следует вести от одного причёмника (монитора, распределителя, коммутатора) к следующему. Следует соблюдать принцип, что сигнал входит в причёмник по одному проводу, а выходит - по другому. Оба провода соединяются на зажимах причёмника.
- Электропроводка на участке между кассетой с электроникой и монитором должна выполняться в виде шинной магистрали с распределителями типа CVR-х. К одному распределителю можно подключить от одного до 4-х мониторов.
- Электропроводку участка кассета с электроникой-распределитель следует выполнять применяя спираль UTP кат.5 или спираль связи (например YTKSY).
- Электропроводку участка распределитель CVR-1 - мониторы следует выполнять применяя спираль UTP кат.5. На концах проводов, вблизи распределителей, следует установить вилки типа RJ45 (согласно инструкции по обслуживанию). При CVR-1 на конце проводов вблизи распределителя необходимо установить вилки типа RJ45 (согласно инструкции по обслуживанию).
- Общая длина участка кассета с электроникой - распределитель + распределитель - монитор, не должна превышать 150 м.
- В домофонных системах с большим количеством абонентов, электропроводку следует выполнять в виде ветви. К одной ветви можно подключить до 10 причёмников (мониторов или распределителей). Очередную ветвь можно образовать, принимая один из выходов любого распределителя как начало новой ветви.
- Следует обратить внимание на согласование волнового характеристического сопротивления провода с волновым характеристическим сопротивлением подключенных устройств. Для устройств, находящихся в начале и на конце линии следует установить параллельно к линии резистор, значение которого соответствует значению волнового характеристического сопротивления провода. В случае остальных установок, подключенных к данной линии, нельзя устанавливать никаких нагрузочных резисторов. Нагрузочное сопротивление

для наружного блока вызова, мониторов, распределителей и коммутаторов устанавливается с помощью джамперов.

- Допускаются смешанные установки, в которых применяются одновременно переговорные устройства и мониторы.

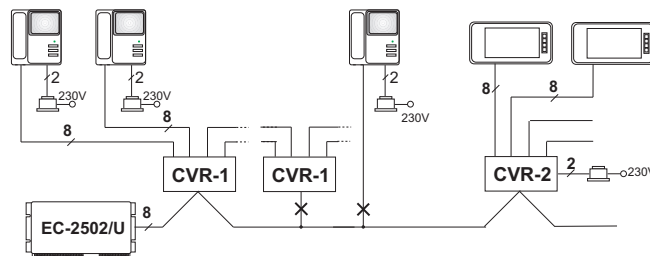


Рис. 5: Подключение мониторов с помощью распределителей CVR-x

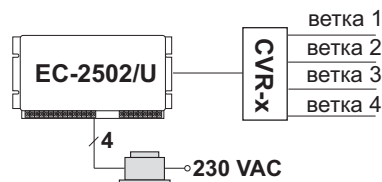


Рис. 6: Разветвление видеодомофонной системы с помощью распределителей CVR-x

6.2 Монтаж наружной панели блока вызова

Установка якорей. Установить соответствующим образом якорь JP1 на планке трансформатора (**ВНИМАНИЕ:** не относится к панели CP-2530) - смотри рис. 8. Значение выбранного сопротивления должно соответствовать волновому характеристическому сопротивлению применяемого провода. Как стандарт устанавливается значение 100 Ом соответствующее сопротивлению спирали UTP (**ВНИМАНИЕ:** в случае телефонного кабеля, напр. УТКСУ ϕ 0,5mm также установить значение 100 Ω).

Установить соответствующие якоря JP1, JP2 и JP3 w на планке электроники панели (смотри рис. 9).

Регулировка установочных параметров камеры на панели в версии видео Ц не касается CP-2502.

Врезной монтаж. В стене надо сделать отверстие такого размера, чтобы рамка панели блока вызова свободно в нцм поместилась и чтобы рамка полностью закрыла края отверстия. Пробурить 4 отверстия 10 под дубели. Силу затяжки (это важно, если выкованное отверстие глубже, чем толщина кассеты) подбираем таким образом, чтобы не перекосить рамку кассеты. Подключить электропровода и прикрепить к рамке блок вызова с клавиатурой с помощью двух винтов М4

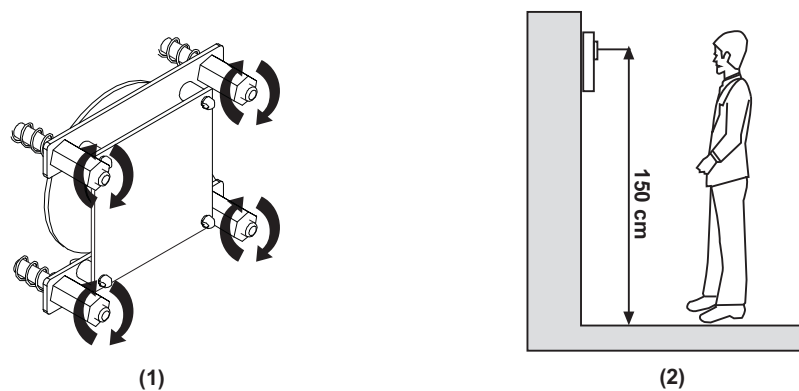


Рис. 7: (1)Способ регулировки установочных параметров камеры на панели в версии видео Ц не касается СР-2502.(2)Рекомендуемая высота установки блока вызова.

и двух срываемых заклчпок (выступающих в комплекте). По мере возможности, следует устанавливать наружный панель блока вызова во флюгерах - тогда кассета лучше защищена от влияния атмосферных влияний. Загрязнение клавиатуры (снегом, болотом) может вызывать неисправность еч работы - в таком случае надо немедленно устранить загрязнения.

Настенный (открытый) монтаж панели блока вызова. Пробурить отверстия для крепления настенной кассеты, положить в кассету рамку (рамки) для скрытой проводки и обе части прикрепить с помощью дубелей. Подключить провода, установить блок вызова с клавиатурой с помощью винтов и заклчпок. Установить соответствующим образом якорь JP1 на пластинке симметрирующего устройства (смотри Рис. 8). Значение избранного сопротивления должно соответствовать волновому характеристическому сопротивлению применяемого провода или кабеля. Как стандарт, устанавливается значение 100 Ом, соответствующее сопртивлению спирали UTP и спирали связи (например YTKSY диам. 0,5). Во время монтажа блока вызова следует обеспечить соответствующую вентиляцию находящихся в нчм узлов. Поэтому не рекомендуется уплотнять (применяя силикон, пену и т.п.) пространства между рамкой а блоком вызова.

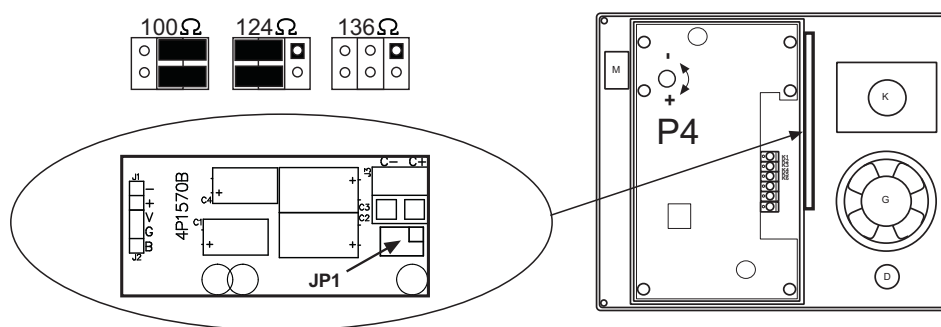


Рис. 8: Наружная панель блока вызова - установка выходного сопротивления для блока вызова в версии видео

Монтаж панели блока вызова со списком жильцов Блок вызова

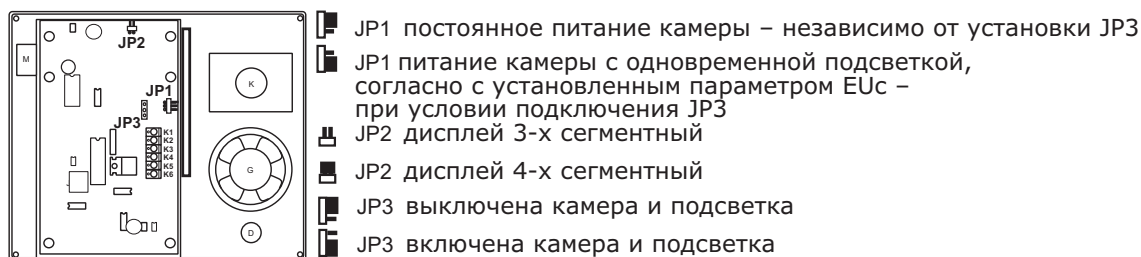


Рис. 9: Наружная панель Ц установка вида применяемого дисплея и питаеия камеры (только версия видео) на примере CP-2502

CP-2502N со списком жильцов не может оснащаться камерой и поэтому его не можно устанавливать в видеодомофонных системах.

Во время монтажа блока вызова со списком жильцов надо помнить о том, чтобы перед заклпкой устройства положить внутрь описание. Описание должно быть сделано на странице бумаги размером 51 x 91 мм для CP-2502N и 65 x 60мм для CP-2530. Наиболее удобно сделать распечатку на бумаге А4, а затем дорезать еч на желательный размер. Делая распечатку надо помнить о том, чтобы оставить 4 мм поля по всем краям листа бумаги. Распечатку лучше всего делать на белой бумаге весом ок. 100 г/кв.м с помощью лазерного печатающего устройства. Нельзя употреблять чернильное печатающее устройство так, как распечатки сделанные таким способом могут размазаться под влиянием влаги. В вязи с этим рекомендуется также ламинировать бумаги с надписью. Для составления проекта надписи можно воспользоваться любой графической программой, например Corel Draw или Photoshop.

В версии исполнения видео блоки вызова со списком жильцов недоступны.

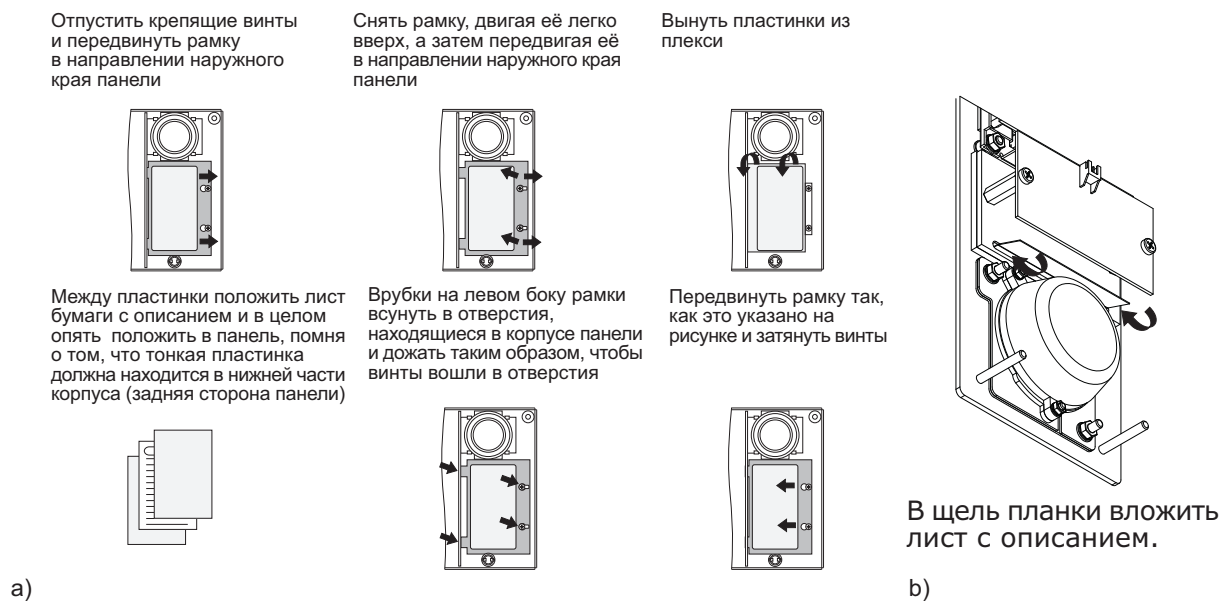


Рис. 10: Замена листа бумаги со списком жильцов в панели блока вызова: а) CP-2502N; б) CP-2530

6.3 Монтаж кассеты с электроникой и блока питания

Кассету с электроникой (центральный блок) и блок питания нужно устанавливать внутри здания, лучше всего в местах недоступных для посторонних лиц. Рекомендуется, чтобы оба устройства находились в установочных ящиках. Кассета крепится с помощью четырех винтов. К месту, в котором установлено блок питания, должно быть подведено питание из энергетической сети.

Корпус кассеты с электроникой крепится к панели с помощью двух винтов. Снятие корпуса кассеты связано с демонтажом целой кассеты, потому что винты крепящие корпус находятся в задней части панели.

Концы проводов от вторичной обмотки питающего трансформатора следует намотать на меньший ферритовый стержень приложенный к набору. Каждым из проводов надо намотать 2,5 витка таким образом, как это представлено на Рис. 11. Похожим образом надо поступить с проводом соединяющим наружный блок вызова с кассетой электроники - со стороны кассеты электроники конец провода надо намотать на больший стержень. В случае, если толщина провода на это не разрешает - надо снять изоляцию и намотать на стержень только те жилы, которые будут использоваться для подключения. Подключить провода

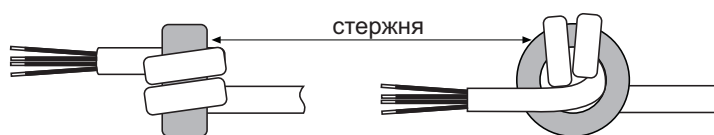


Рис. 11: Монтаж ферритового стержня на проводах

в соответствии со схемой соединений. Если на дисплее появится надпись [E-2] - это будет обозначать короткое замыкание проводов на линии переговорных устройств или повреждение одного из переговорных устройств. Домофон типа CD-2502 устойчив к такому короткому замыканию, но всё таки его надо как можно скорее устранить. Кассета с электроникой предварительно отрегулирована и, если не существует такая необходимость, не надо менять позицию регулировочных устройств. Если это необходимо - регулировку надо провести после ввода в эксплуатацию всех переговорных устройств.

Затем можно внедрить установочную процедуру P-3 и приступить к монтажу и вводу в эксплуатацию мониторов переговорных устройств.

Домофон CD-2502 предоставляет возможность управлять электрозащелкой или электромагнитным замком (по возможности - реверсной электрозащелкой). Оба устройства управляются разным образом. В случае применения электрозащелки - отблокировка входа наступает после подачи питания (напряжение) на электрозащелку. Электромагнитный замок действует наоборот - вход заблокирован так долго, пока на замок подаётся питание (напряжение).

Выбор метода управления осуществляется посредством якоря ZT1.

В случае применения электрозащелки следует убрать джампер с соединения J3.

В случае электромагнитного замка установить частоту управления на '0'! (смотри стр. 33) Установка частоты выше 0Hz будет вызывать уменьшение силы, с

которой электромагнитный замок блокирует дверь.

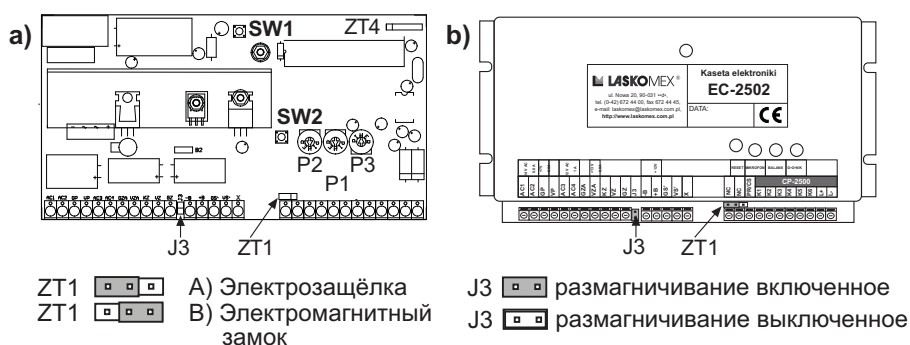


Рис. 12: Подбор электрозащёлки или электромагнитного замка

6.4 Монтаж модулей CVP-1 и CVP-2

Коммутатор надо устанавливать в установочном ящике или на стене внутри здания. Для этого надо выкрутить четыре винта, крепящие крышу корпуса к его основанию. После съёмки крышки сделать в основании отверстия для крепящих винтов (W1, W2), пробурить в стене отверстия для осаднения дубелей и прикрутить основание к стене. Подсоединить провода к зажимам АК коммутатора; с помощью клещей выломать заглушки в крышке корпуса в тех местах, в которых будут подсоединены провода и прикрепить крышу к основанию.

К зажимам С1 следует подвести сигнал из камеры блока вызова в главном подъезде, а к зажимам С2 - сигнал из камеры подчиненного подъезда (например, в лестничной клетке). В распределителе CVP-2 к зажимам С3 и С4 можно подключить сигналы с дополнительных камер.

Коммутатор имеет два выхода сигнала X и Y, из которых сигнал можно подвести к мониторам или распределителям сигнала CVR-х.

Коммутатор питается из кассеты с электроникой EC-2502 (зажимы +V и G). Сигнал управляющий коммутатором подаётся на вход CS.

Коммутатор одновременно служит как усилитель и схема коррекции сигнала. Включение схемы коррекции или степень усиления для обоих выходов X и Y определяется позицией джамперов на якоре JP3 (смотри Рис. 13).

Для получения изображения без деформаций следует позаботиться о правильном выполнении электропроводки и о согласовании входного и выходного полного сопротивления устройств (мониторов, распределителей, коммутаторов) к полному сопротивлению проводов.

Загрузка на входе С1 должна быть установлена только на одном из коммутаторов т.е. на том, который находится на закончании линии (для этого служит якорь JP1); в случае остальных коммутаторов - с них следует снять все джамперы. Загрузка на входе С2 должна быть установлена на каждом коммутаторе (якорь JP2). Загрузка на входах X и Y должна быть установлена на каждом коммутаторе (якорь JP6 и JP7). Значения загрузки для входов и выходов следует подбирать соответственно для типа применяемого соединительного провода.

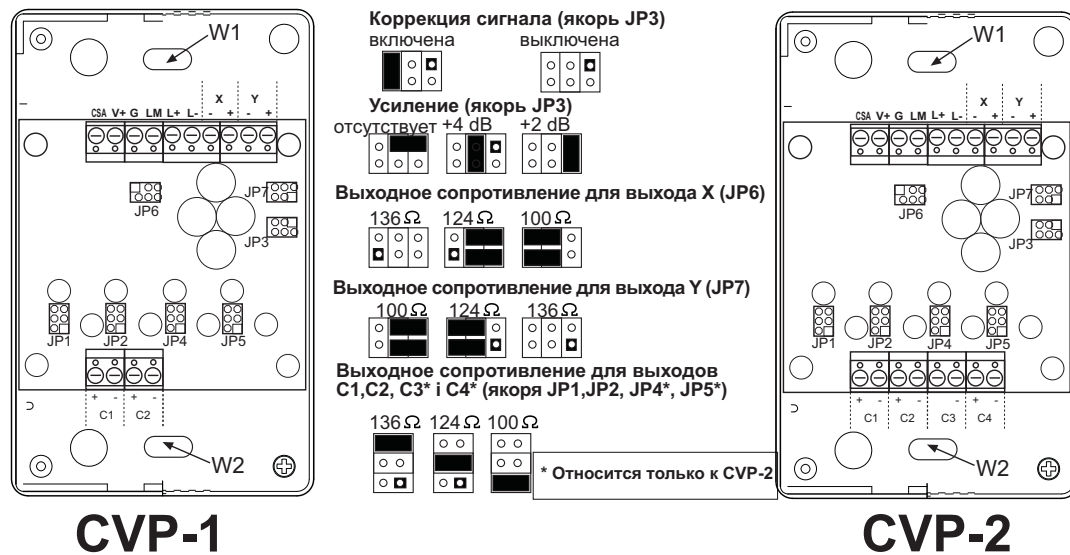


Рис. 13: Коммутатор CVP-1 и CVP-2

6.5 Монтаж распределителя типа CVR-1 и CVR-2

Этажные распределители CVR-х следует монтировать в лестничных клетках зданий, в которых будет устанавливаться видеодомофон.

Распределитель крепится к стене с помощью двух винтов. Для установки распределителя надо выкрутить четыре винта крепящие крышу корпуса к его основанию. После съёмки крыши надо сделать в основании отверстия для крепящих винтов (W1, W2 - Рис. 14), приложить её к стене, вложить пластмассовые детали дубелей и с помощью винтов привинтить основание к стене. Атем подключить провода L+, L- и C+, C- к зажимам типа ARK. Провод следует вести от одного распределителя к следующему. Не разрешается соединять распределители каждого из распределителей (или их деталей) с кассетой с элетроной отдельными проводами.

Касается CVR-1

На закончаниях проводов от видеомониторов, которые смыкаются вблизи распределителя, следует зажать вилки типа RJ45 обращая особое внимание на правильную очердность проводов в вилке (смотрите Рис. 15). Вилки установить в розетках распределителя. Распределитель не требует отдельного источника питания - он питается из любого, соединчного с ним монитора (зажимы VC и GND).

Касается CVR-2

Распределитель требует наружного питателя 15В постоянного тока, стабилизированного/4А, что разрешает нагрузку каждого из 4 выходов током 1А для питания мониторов (+ 15В, GND). Не рекомендуется для употребления с мониторами серии MV-645х.

Рекомендуется, чтобы участки проводов соединяющих распределитель с монитором, подключаенные к розеткам MON1 и MON2, имели сравнительную длину. Тот же принцип касается проводов, подключаемых к розеткам MON3 и MON4.

С целью обеспечения волнового согласования, которое является условием для получения четкого изображения без помех, на конце каждой линии следует установить нагрузку в виде резистора, значение которого соответствует значению полного сопротивления провода применяемого для выполнения данной линии. В распределителях находятся якорь с джамперами, которые позволяют включаться между контактами C+, C- резистора выбранного значения (100, 124 или 136 Ω). Это сопротивление следует включить только в одном распределителе т.е. том, который установлен на конце линии C+, C-. В случае, если на мониторе наблюдаются деформации и помехи или когда изображение является нечетким и тусклым, тогда следует включить усиление и коррекцию сигнала. Для выходов MON1 и MON2 функции коррекции и усиления включаются джамперами на якорь JP2, а в случае выходов MON3 и MON4 - джамперами на якорь JP3.

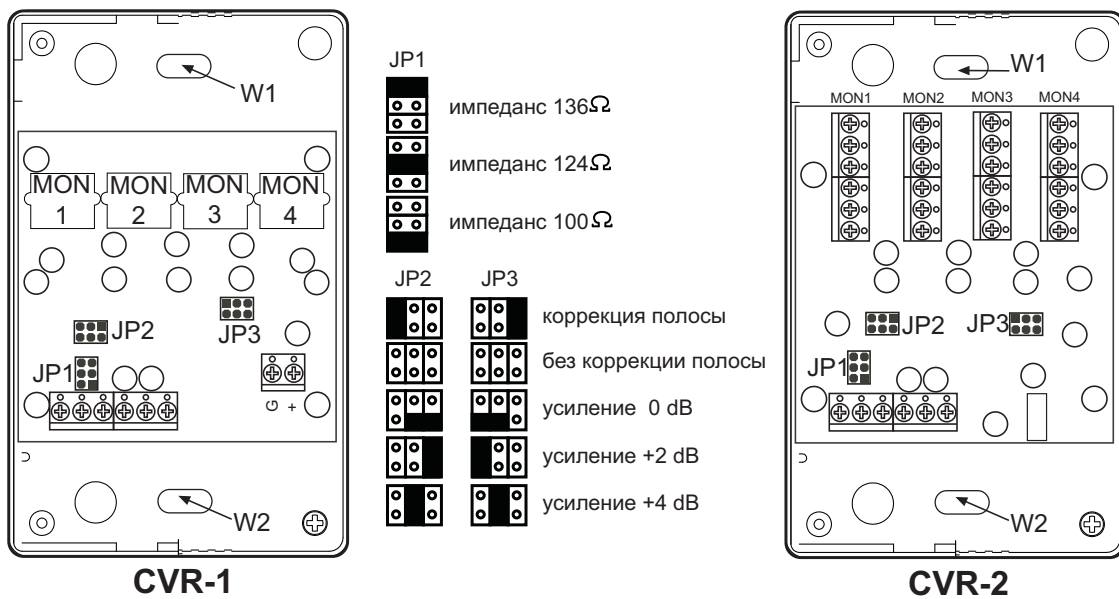


Рис. 14: Конфигурация распределителя CVR-x

Но	Зажим	Цвет	Функция
1	T +	Оранжево-белый	Универсальный выход
2	T -	Оранжевый	Универсальный выход
3	Vс	Зелёно-белый	Питание + 10 В пост.тока
4	L +	Синий	Линия переговорных устройств
5	L -	Сине-белый	Линия переговорных устройств
6	GND	Зелёный	Масса
7	C +	Коричнево-белый	Сигнал изображения
8	C -	Коричневый	Сигнал изображения

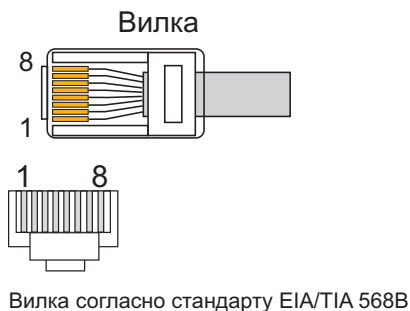


Рис. 15: Розетка MON1 распределителя CVR-1, характеристика зажимов

6.6 Монтаж монитора

Монтаж и установку мониторов следует выполнять в соответствии с инструкциями поставленными вместе с применяемыми мониторами.

6.7 Монтаж и программирование переговорного устройства

Предполагаем, что к каждой квартире подведен соединяющий провод переговорного устройства и что этот провод подключен к зажимам L+, L- центрального блока, а линия не является короткозамкнутой. Для того, чтобы установить переговорное устройство, надо впервые снять крышу переговорного устройства. Затем основание переговорного устройства прикрепить к стене с помощью дубелей диам. 6 мм, используя отверстия в основании переговорного устройства. Потом следует запрограммировать номер переговорного устройства. Допускается программировать наиболее два устройства (переговорные устройства и мониторы) с одинаковым номером. Программирование заключается в соответствующей конфигурации якорей (джамперов), находящихся внутри переговорных устройств. В переговорных устройствах программируется физический номер. Каждое число из диапазона 1...255 можно представить как сумму чисел 1,2,4,8,16,32,64,128. Если цифра является слагающей суммы определяющей программируемый номер, тогда на соответствующей ей позиции ставим джампер, в противоположной ситуации надо удалить джампер (смотри Рис. 16).

Нельзя программировать номер '0' (удаление всех джамперов)!

На планке переговорного устройства обозначены цифры, присвоенные очередным позициям на соединении. Например: для того, чтобы запрограммировать номер 37 следует поставить якоря на соединения в положениях 1, 4, 32 ($1 + 4 + 32 = 37$). В дальнейшем надо подключить провода к зажимам переговорного устройства, обращая внимание на правильность поляризации и закрыть корпус переговорного устройства. Переговорное устройство готовое к работе и можно тогда приступить к его проверке применяя процедуру Р-3.

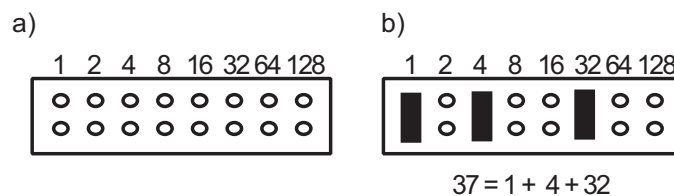


Рис. 16: Вид соединения используемого для программирования переговорного устройства и пример программирования переговорного устройства под номером 37.

6.8 Ввод в эксплуатацию

Домофон спроектирован таким образом, чтобы он мог включаться одним лицом. После выполнения электропроводки и ввода в эксплуатацию и осуществления конфигурации, можно приступить к монтажу и вводу в эксплуатацию переговорных устройств и мониторов. На том этапе следует внедрить установочную процедуру и совершить нижеследующие операции:

- Включить режим программирования и выбрать процедуру Но 3 - смотри пункт 8, 37.

- Установить верхний и нижний диапазон проверяемых номеров Р-3-1, Р-3-2 (как опцион). Благодаря тому сократится время, нужное на обнаружение поднятой трубки.
- Включить установочную процедуру (Р-3-0).
- Выйти из режима программирования (например Р-8).

На дисплее появится надпись **U** или **LOC** информирующая о том, что установочная процедура действует. Сообщение **U** информирует о том, что установочная процедура децствует, а жильцы имеют возможность воспользоваться домофоном. Сообщение **LOC** сообщает о том, что возможность пользования домофоном заблокирована.

В квартире надо установить переговорное устройство или монитор, а затем подсоединить к нему электропровода. Линии L+, L- защищены от короткого замыкания, но всц таки следует избегать короткого замыкания проводов, прежде всего проводов питающих монитор.

Потом надо поднять трубку переговорного устройства, установленного в квартире и нажать кнопку открывания электрозащлки.

ВНИМАНИЕ!

Во время реализации этой операции нельзя держать трубку при уху так, как в ней могут появляться очень громкие звуки!

Кассета с электроникой начнцт тогда поиск переговорного устройства с поднятой трубкой. После обнаружения такого переговорного устройства, в трубке появится короткий акустический сигнал и осуществлится сопоставление связи с блоком вызова.

Следующий этап - это программирование сигнала вызова. Эту операцию можно опустить, откладывая трубку переговорного устройства. В домофоне доступны 8 разных сигналов вызова, которые можно запрограммировать отдельно для каждой квартиры. Сигнал вызова можно изменять, нажимая по очередности кнопку электрозащлки на переговорном устройстве.

Монтажник имеет возможность менять громкость вызова, нажимая через некоторое время (щю. 0.5 сек.) на рычаг, находящийся под трубкой переговорного устройства. В результате этого, в трубке появится сигнал вызова. После очередного нажатия рычага наступит очередное воспроизведение сигнала вызова с иной громкостью. Появление в трубке трчх, коротких сигналов с увеличенной частотой обозначает выбор сигнала вызова с увеличенной громкостью.

После осуществления выбора громкости и тона вызова, отложить трубку с целью подтверждения изменений. После отложения трубки центральный блок позвонить обратно в переговорное устройство, а монтажник сможет проверить действие акустической линии и электрозащлки.

ВНИМАНИЕ!

Рекомендуется начинать ввод в эксплуатацию домофонов с квартир с номерами от самого

высокого до самого низкого прежде всего в случае, когда в квартирах находятся жильцы, которые после выхода монтажника в состоянии самостоятельно реализовать установочную процедуру; тогда центральный блок найдёт переговорное устройство и установит связь с переговорным номером с низшим номером.

7 Регулировка домофона типа CD-2502

Домофон CD-2502 состоит из нижеследующих регулировочных элементов (смотри Рис. 17):

- P1 - регулировка громкости в громкоговорителе блока вызова
- P2 - регулировка громкости в громкоговорителе переговорного устройства (усиление микрофона блока)
- P3 - баланс линии отвечающий за отсутствие акустического сопряжения

потенциометры P1, P2 и P3 находятся в кассете с электроникой.

- P4 - усиление микрофонной линии в блоке вызова (потенциометр в блоке вызова)
- P1 - усиление микрофонной линии в переговорном устройстве (потенциометр находится в переговорном устройстве)

Составные части домофонной системы подвергаются предварительной регулировке и если это не является необходимым - нельзя изменять положений на потенциометрах.

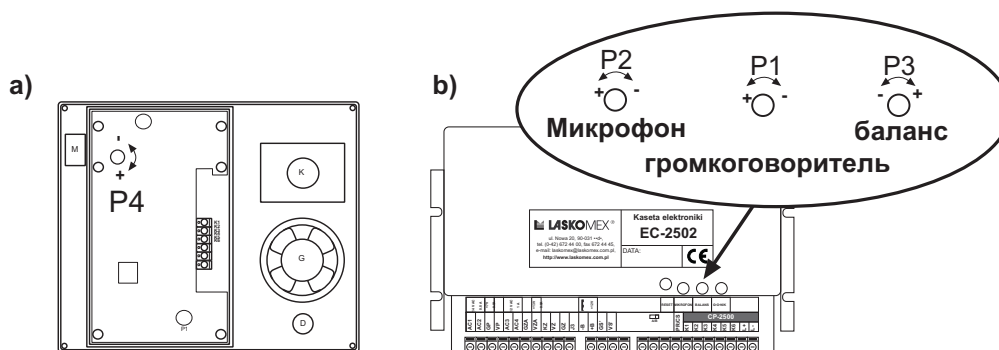


Рис. 17: Регулировочные элементы, а) регулировка усиления микрофона на панели блока вызова, б) регулировочные элементы центрального блока домофона

Регулировка громкости в блоке вызова

Существуют два регулировочные элементы, влияющие на громкость в громкоговорителе блока вызова: потенциометр P1 в кассете с электроникой, регулирующий усиление сигнала поступающего из переговорного устройства и потенциометр P1 в каждом переговорном устройстве, регулирующий усиление микрофона. В случае, когда сигнал слышен в блоке вызова слишком тихий во время

ведения переговоров с некоторыми переговорными устройствами, тогда необходимо регулировать потенциометрами Р1 в этих переговорных устройствах. В случае, когда разговор является слишком тихим независимо от того, с каким переговорным устройством ведется разговор, необходимо регулировать потенциометром Р1 в кассете с электроникой домофона.

Регулировка громкости переговорного устройства

Громкость в переговорном устройстве можно регулировать потенциометром Р4 в блоке вызова (микрофон) или потенциометром Р2 в кассете с электроникой. В первую очередь следует регулировать потенциометром Р4, а если это не приведет к желательному результату, потенциометром Р2.

Регулировка баланса

Если во время переговоров или откладывания трубки появляются акустические сопряжения (свисты, визги и т.п.) следует провести регулировку баланса линии. Для этого следует вызывать переговорное устройство, расположенное более или менее в половине длины линии L+, L-. С помощью потенциометров Р2 и Р3 предварительно зафиксировать громкость переговоров по обоим направлениям. Посредством потенциометра Р3 найти две точки возбуждения (нижнюю и верхнюю) и зафиксировать его на половине расстояния между этими точками. С помощью потенциометра Р2 и Р3 повысить немножко громкость разговора - вышеуказанные шаги повторять до того момента, в котором будет обнаружена максимальная громкость разговора. После оптимального установления Р3 громкость разговора на обоих направлениях можем уменьшить до желательного значения (Р2 установить на минимальную достаточную громкость, Р3 установить в положении около 25° ниже порога возбуждения). Если в нескольких переговорных устройствах все время появляется возбуждение, уменьшаем усиление в этих переговорных устройствах путем регулировки с помощью потенциометра Р3 в переговорном устройстве.

8 Программирование домофона

Программа управления домофонными системами учитывает доступность 9 процедур, которые дают возможность изменения параметров влияющих на работу всей системы. Для того, чтобы изменить установки центрального блока, следует начать режим программирования. Для этого надо пятькратно нажать кнопку, обозначенную символом ключа. Когда на дисплее появятся четыре горизонтальные черты, надо указать серийный номер кассеты с электроникой. Этот номер можно снять с наклейки, находящейся на внизу кассеты, на процессоре центрального блока и на таблице кодов секретного замка. Если заранее был уже определен ключ администратора, то вместо введения кода можно прикоснуться к считывающему устройству такой ключ.

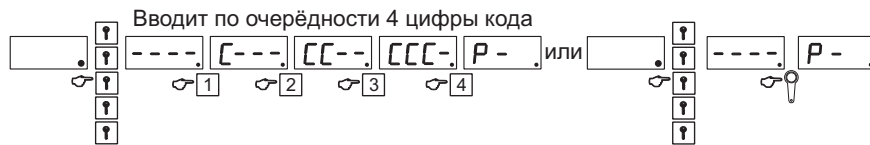


Рис. 18: Включение режима программирования

В случае, если код монтажника (серийный номер кассеты с электроникой) правильный или если к считывающему устройству прикоснуто ключ администратора, на дисплее появится символ **P-** сообщающий о том, что домофон находится в главном меню режима программирования.

В режиме программирования доступные 9 процедур, в рамках которых можно редактировать значения очередных параметров. В процедурах P1 и P2 переключение на очередные параметры осуществляется с помощью кнопок 1,4,7 (перемотка назад) и 3,6,9 (перемотка вперед).

Редактирование значений параметров после набора клавиши с символом КЛЮЧ. В режиме редактирования на дисплее появится мерцающее, актуальное значение параметра. Для того, чтобы это значение изменить следует набрать на клавиатуре новое значение или стереть клавишей [C] и ввести новое значение. Функции клавишей в режиме программирования указаны на рисунке ниже.

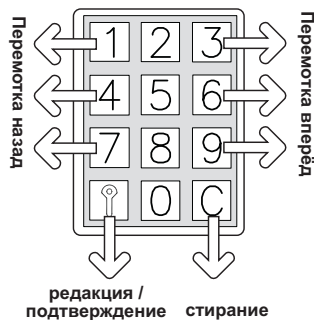


Рис. 19: Функциональные клавиши в режиме программирования

Функциональная клавиша КЛЮЧ служит для переключения в режим редактирования параметров и подтверждения введенных значений. С помощью клавиши КЛЮЧ можно вернуться на уровень главного меню (на дисплее показывается сообщение **P-**). Для того, чтобы выйти из режима программирования, надо вернуться в главное меню **[P-]** и воспользоваться клавишей **[C]**. В дальнейшей части инструкции описываются процедуры, доступные в рамках режима программирования домофона. Утолщенным шрифтом обозначается сообщение, видимое на дисплее блока вызова в ходе редактирования данного параметра, в рамке указываются допустимые значения, какие могут принимать параметры, а в квадратных скобках указывается подразумеваемое значение параметра; в круглых скобках указывается режим работы кассеты с электроникой, в котором возможно редактирование данного параметра.

Р-1 Рабочие параметры домофонной системы

	Парам. Но 1	Парам. Но 2	Редактир. старого значения	Редактир. нового значения	подтверждение изменений	возврат
P -	EtyP	tOc	30	123	tOc	P -
	↩ 1	↩ 3	↩ ?	↩ 1 2	↩ ?	↩ C

В первой колонке **грубым шрифтом** представленная информация появляющийся на экране наружного панеля во время проведения изменений данного параметра, в третьей колонке указаны допускаемые значения, которые данный параметр может принять. В четвертой колонке указано стандартное значение параметра, а в пятой колонке режим работы блока электроники, где возможно проведение изменений данного параметра.

EtyP		0,1	0	U, H	Кассета с электроникой может обслуживать главный подъезд (например вход в огорождении) или подчиненные подъезды. Подразумительно, кассета с электроникой обслуживает подчиненный подъезд, например вход в лестничную клетку - работа в режиме U (значение параметра = 0). Установка параметра на значение 1 вызывает ситуацию, в которой кассета с электроникой обслуживает главный подъезд (работа в режиме H). Изменение рабочего режима кассеты с электроникой (например работающей прежде в режиме H) влечет за собой потерю некоторых данных, в том числе записанных в памяти номеров электронных ключей. Поэтому следует употреблять эту функцию очень внимательно. После замены типа кассеты с электроникой следует осуществить операцию восстановления подразумеваемых установок параметров (смотри пункт. 10, страница 50).
tOc	Длительность ожидания на поднятие трубки в секундах	10...255	30	U, H	Параметр определяет время в секундах необходимое для поднятия трубки после окончания вызова.
tro	Длительность переговора	10...255	120	U, H	Длительность переговора после поднятия трубки - ограниченная. На 10 секунд до истечения запрограммированной длительности переговора в трубке появятся звуковые сигналы сообщающие о близком прекращении соединения.

Тон вызова

Сигнал вызова состоит из трчх тонов разной частоты появляющихся по очердности в определнное время (tld), после чего наступает перерыв (tPA) - всч это определяет полный цикл вызова. Можно установить любые пропорции между длительностью сигнала а наступающим после него перерывом. Благодаря тому можно в большой степени определять звук вызова переговорного устройства.

tld	Длительность сигнала	10...255	100	U, H	Длительность сигнала состоящего из циклически повторяющихся тонов выраженная в мсек (значение параметра x 10 мсек).
tPA	Длительность перерыва	20...255	150	U, H	Перерыв наступающий после сигнала выраженный в мсек (значение параметра x 10 мсек).

Электрозащлка

trY	Длительность действия электрозащлки	1...31	5	U, H	
FrY	Частота напряжения питающего электрозащлку - в Гц	0...200	50	U, H	Электрозащлка питаемая переменным напряжением из трансформатора выдачт характерный звук (гудок), который часто ассоциируется с открыванием двери. Этот параметр позволяет вынуждать такую работу электрозащлки. Установление значения '0' сделает возможной бесшумную работу электрозащлки (электрозащлка будет питатся постоянным напряжением).

Обслуживание видеосигналов					
CAin	Обслуживание выхода видео	0...1234	0	U	выходы распределителя CVP-х обслуживаются посредством системы CD. Значение 0 параметра означает применение распределителя CVP-1, а значение превышающее ноль означает распределитель CVP-2 Ц определчные цифры в значении обозначают выходы используемые в распределителе (напр. CAin=124 Ц изображения со входа 1 - кассета H, 2 - кассета U а также 4 Ц дополнительная камера напр. на стойке)
CAtP	Интервал переключения изображения [s]	1...10	3	U	Интервал переключения между определчными изображениями камер во время подключенного просмотра - напр. значение параметра CAтP=3 приведет к переключению изображения видео каждые 3 секунды.
Вид нумерации					
nbL	Номер здания.	0...9998	0	U	Значение превышающее ноль, установленное на кассете вызова обслуживающей подчинные подъезда включает режим с нумерацией зданий. Для правильной работы в этом порядке следует включить режим работы с нумерацией зданий в кассете с электроникой, обслуживающей главный вход. Подробная информация приведена в пункте 'Нумерация', смотри стр. 12.
Pnu	Смещение диапазона	0...9998	0	U	Параметр употребляется в порядке нумерации со смещением диапазона. Подробная информация приведена в пункте 'Нумерация', смотри стр. 12
LPi	Количество комнат на этаже	0..100	0	U	Параметр употребляется в порядке нумерации в гостиницах, в которой номеру комнаты предшествует цифра определяющая этаж, на котором находится данная комната. Подробная информация приведена в пункте 'Нумерация'.
LLo	Диапазон обслуживаемых номеров - нижнее значение	1...240	1	U	Параметр позволяет установить диапазон номеров обслуживаемых домофоном. В случае набора номера вне этого диапазона, на дисплее появится сообщение OFF. Ограничение диапазона рекомендуется в частности в случае применения домофона в версии с несколькими входами. Следует соблюдать принцип, чтобы LLo < LHi В противоположном случае выбор любого номера будет вызывать появление на дисплее сообщения OFF.
LHi	Диапазон обслуживаемых номеров - верхнее значение	1...240	240	U	Параметр позволяет установить диапазон номеров обслуживаемых домофоном.
LdP	Перенаправление необслуживаемых номеров	0...9998	0	U, H	На номер переговорного устройства, указанного как значение параметра LdP, будут перенаправлены все номера, которые не обслуживаются домофоном CD-2502 (смотри пункт 'Нумерация' смотри стр. 12).
NbP	Номер блока для переадресования номеров вне обслуживания	0...9998	0	H	На номер домофонной трубки, указанный под значением параметра LdP, подключенный к блоку, в котором значение параметра nbL соответствует значению параметра NbP, будут переадресованы все номера, которые не обслуживаются домофонной трубкой CD-2502 (Подробная информация приведена в пункте 'Нумерация' смотри стр. 12).
Un	Дополнительный номер вне обслуживаемого диапазона	0...9998	0	U	n — значение от 241 до 254 Дополнительный номер вне обслуживаемого диапазона номеров. Номер, набранный как значение этого параметра будет присвоен как логический номер переговорному устройству с физическим номером n. ВНИМАНИЕ: Если дополнительный номер будет соответствовать ранее обслуживаемому номеру, приоритет будет иметь физический номер которому присвоен данный дополнительный номер.

Р-2 Функции выполняемые домофоном

Параметры Р-2 могут принимать значения: [-0-] или [-1-]. В третьей колонке указано стандартное значение параметра. В квадратных скобках указывается действующее значение параметра. Значение [-1-] обозначает включенную (активную) функцию, а [-0-] - выключенную (неактивную) функцию. В четвертой колонке указан режим работы блока электроники, где доступен данный параметр.

	Парам. Но 1	Парам. Но 2	Редактир. старого значения	Редактир. нового значения	подтверждение изменений	возврат
	P -	E Au.	ton.	-1-	-0-	ton.
	↶ 2	↶ 3	↶ ?	↶ 1 2	↶ ?	↶ C

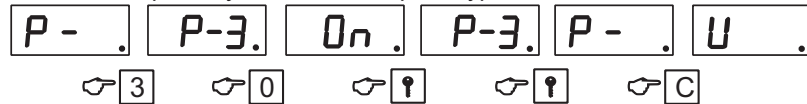
E Au	Акустическая сигнализация знака набираемого на клавиатуре	1	U, H	Набор любого знака на клавиатуре может сопровождаться короткими акустическими сигналами.
ton	Многотональная сигнализация знака набираемого на клавиатуре	1	U, H	Набор клавиши может сопровождаться одинаковыми акустическими сигналами (однотональная сигнализация) или каждой клавише присваивается сигнал соответствующей частоты (многотональная сигнализация). Для применения этой функции требуется, чтобы было выполнено условие: параметр E Au должны находиться в состоянии значения [-1-].
dJ		0	U, H	Время действия звуковых сигналов появляющихся во время выбора значений на клавиатуре соответствует времени удерживания данного значения, однако не более 1 с. Чтобы применить данную функцию необходимо выполнить следующее условие E Au=1, а также ton=1.
APo	Звуковое подтверждение электрозащелки	0	U, H	При подключенном параметре открытие замка в двери будет передано звуковым сигналом в наружном панеле.
CEn	Включение кодового замка	1	U, H	В результате установки этого параметра в значение "0" функция кодового замка будет выключена для всех пользователей, независимо от индивидуальных установок параметров в отдельных квартирах.
CEd	Разрешение на редактирование индивидуальных кодов открывания замка жильцами	1	U	По умолчанию, жильцы имеют возможность изменить код кодового замка в меню пользователя. Установка этого параметра в значение "0" блокирует эту возможность для всех номеров квартир, независимо от индивидуальных установок.
CPo	Разрешение на подтверждение пользования индивидуальным кодом открывания замка	1	U	Каждый раз при разблокировании запирающего устройства с помощью индивидуального кода открывания замка в переговорном устройстве той квартиры, код которой используется для открывания дверей, появятся три коротких звуковых сигнала. Установка этого параметра на "0" позволяет выключить эту сигнализацию во всех переговорных устройствах.
CEr	Разрешение на подтверждение пользования ошибочным индивидуальным кодом открывания замка	0	U	В случае набора ошибочного кода кодового замка в переговорном устройстве установленном в квартире, код которой использовался для открывания дверей, появятся два долгих акустических сигнала. Это сигнал для жильцов, что вероятно кто-то пытается воспользоваться их индивидуальным кодом замка. Эта программа позволяет выключить вышеупомянутую сигнализацию во всех переговорных устройствах.
CHA	Модуль подачи кода абонента во время входа в меню пользователя	0	U	Настройка значений параметра равняющегося k1н требует подачи кода пользователя с целью входа в меню пользователя.
idE	Включение/ выключение обслуживания электронных ключей	1	U, H	Установка значения этого параметра на "1" разрешает пользование электронными ключами iButton (Dallas) и Proxy/Rfid - ключами стандарта EM-Marine, при установке соответствующего считывателя.

idA	Регистрация электронных ключей пользователями	1	U, H	Установка значения этого параметра на "1" разрешает регистрацию новых электронных ключей пользователями (жильцами) с уровня меню пользователя.
CAon	Метод подсветки камеры в вызывном пульте домофона	0	U, H	Подсветка камеры в пульте домофона может быть включена на постоянный срок [1] или только во время связи [0]. Во время когда жильцы хочет иметь возможность подляда изобрвжения из камеры ночью надо подсветку камеры включить на постоянный срок. ВНИМАНИЕ: Метод питания камеры (смотрите рис. 9). ВНИМАНИЕ: Постоянный срок подсветки камеры будет выключен автоматически через фотоэлемент в случае хорошего внешнего освещения.
3C	Включение обслуживания трехпозиционного индикатора	0	U, H	Эту функцию надо включать в ситуации, когда блок электроники ЕС-2502 подключается с вызывным пультом, имеющим трехпозиционный индикатор старого типа. В этом случае некоторые сообщения, появляющиеся на индикаторе, будут сокращены до 3х знаков. В результате чего некоторые сообщения появляющиеся на этом индикаторе, изменятся по сравнению с теми, которые указываются в инструкции.
Ent	Быстрый вход	1	U	Для того, чтобы пройти в квартиру, находящуюся в подчиненном подъезде, надо пройти через два входа, главный и подчиненный, оснащенные запирающими устройствами. Для этого жилец с абонентского устройства должен два раза разблокировать запирающее устройство, первый раз - в главном подъезде и второй раз - в подчиненном подъезде. При включении этой функции жильцу достаточно один раз разблокировать запирающее устройство. Подробно см. параграф 9.2.
NbL	Порядок с нумерацией зданий	1	H	Для этого функция работала корректно, установите nbL параметра больше нуля (в блоке электроники U).

P-3 Установочная процедура

Процедура облегчает ввод в эксплуатацию домофонной системы. Включение процедуры P3 дает возможность монтажнику самостоятельно проверить правильность работы переговорных устройств и мониторов, установленных в квартирах. Ввод в эксплуатацию домофонной системы CD-2502 описывается в параграфе 6.8, стр. 28.

Внедрение установочной процедуры



P-3-0	ON/OFF	включение/выключение установочной процедуры. Во время подключения процедуры необходимо указать время ей действия - от 1 минуты до 255 минут (4 ч. 15 мин.).
P-3-1	FLO	нижнее значение диапазона поиска номеров
P-3-2	FHi	верхний значение диапазона поиска номеров
P-3-3		Поиск снятой трубки переговорного устройства домофона. После включения этой процедуры начинается поиск всех снятых трубок. На дисплее пульта отображаются номера проверяемых абонентских устройств. Если на каком либо абонентском устройстве снята трубка, то на дисплее пульта в течение нескольких секунд будет высвечиваться номер этого абонентского устройства. Для дальнейшего поиска АУ, со снятой трубкой, следует прикоснуться к полю с символом «ключ» или подождать несколько секунд и поиск продолжится автоматически.
P-3-4	LOC/OFF	Блокировка возможности пользования домофоном. В этой функции невозможно дозвониться ни в одну квартиру, а набор любого номера на клавиатуре домофона позволит разблокировать запирающее устройство подъезда. Эта функция может применяться во время ввода домофона в эксплуатацию и предоставляет жильцам возможность беспрепятственного входа в подъезд.
P-3-5	L-F	Калькулятор, пересчитывающий логический номер переговорного устройства в его физический номер. Калькулятор работает при условии введения параметра смещения диапазона или гостиничной нумерации. Для того чтобы вычислить физический номер переговорного устройства следует набрать его логический номер на клавиатуре и подтвердить его клавишей с символом ключа.
P-3-6	F-L	Калькулятор, пересчитывающий физический номер переговорного устройства в его логический номер. Принцип действия, аналогичный процедуре P-3-5. Для того чтобы вычислить логический номер переговорного устройства следует набрать его физический номер на клавиатуре и подтвердить его клавишей с символом ключа.
P-3-7	SYS	Восстановление исходных параметров домофона (определенных в процедурах P-1 и P-2).
P-3-8	CoL	Восстановление исходных значений кодов кодового замка. Восстановление кодов кодового замка вызывает также восстановление исходного кода администратора. Если код администратора ранее был изменен, то необходимо помнить, что его надо еще раз ввести так, как окончание режима программирования требует указания старого кода.
P-3-9	OPL	Восстановление исходных значений индивидуальных установок параметров в блока электроники.

P-4 Электронные ключи

Домофоны АО-3000xxx, АО2510xxx, АО-2520xxx могут комплектоваться считывающим устройством для электронных ключей iButton (Dallas) или Proxy — ключей стандарта EM-Marine.

С домофоном могут применяться три вида ключей. Ключи администратора, позволяющие без ввода кода администратора входить в программу домофона, специальные ключи предназначены для работников почты, администрации и т.п. и универсальные ключи, которыми пользуются жильцы.

Ключи следует регистрировать как в главном подъезде, так и в подчиненном подъезде. В главном подъезде нет возможности регистрировать ключи, присвоенные определенной квартире. Пользователи домофона могут регистрировать собственные электронные ключи. Такую возможность можно отключить в целом согласно процедуре P-2, устанавливая параметр [iba] на значение "0" или индивидуально, согласно процедуре P-5.

Для того чтобы воспользоваться электронными ключами, прежде следует их зарегистрировать в памяти домофона. Регистрация заключается во включении соответствующей процедуры (P-4-1 или P-4-2) и прикосновении ключом к считывающему устройству.

P-4-0	C0	Стирание из памяти электронных ключей	U, H	<p style="text-align: center;">Код монтажника</p> <div style="text-align: center;"> P- P- 4 ---- CLR tst P- 4 P- </div> <div style="text-align: center; margin-top: 5px;"> ↻ 4 ↻ 0 ↻ 1 2 3 4 ↻ ? </div> <p>Эта процедура позволяет стирать все ключи, записанные в памяти домофонной системы. Для защиты от случайного стирания следует ввести код администратора. После ввода этого кода или после применения сервисного ключа, на время стирания на дисплее появится надпись CLR, а затем tst. Согласно этой процедуре, в течение около 5 сек. будет реализовано стирание кодов ключей пользователей и кода сервисного ключа.</p>
P-4-1	Add	Добавление ключа без его присвоения индивидуальному номеру абонента	U, H	<p style="text-align: center;">Номер ячейки памяти</p> <div style="text-align: center;"> P- P- 4 Add neu 22 Add P- 4 P- </div> <div style="text-align: center; margin-top: 5px;"> ↻ 4 ↻ 1 ↻ ? ↻ C ↻ C </div> <p>После включения этого параметра и прикосновения ключа к считывающему устройству, номер этого ключа будет записан и сохранен в памяти домофона. На индикаторе будут появляться по очередности сообщения: Add, NEU и xxx, где xxx это цифра определяющая номер ячейки памяти, в которую записан номер ключа. Если данный ключ уже записан в память домофона, на индикаторе появится сообщение OLD. Монтажник не имеет возможности выбора номера позиции, под которым будет записан номер ключа. Ключ регистрируется в памяти на очередной, свободной позиции. Монтажник может составить список, в котором записывается позиция ключа в памяти и фамилия лица, которому этот ключ будет передан. Это важно в случае, когда возникнет необходимость стирания из памяти определенного ключа.</p>

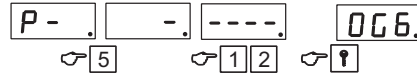
P-4-2	AdL	Добавление ключей с их приписыванием определенному номеру абонента	U	<div style="text-align: center;"> </div> <p>Применение этой процедуры позволяет добавить ключ и приписать его к определенному номеру абонента (квартире), что облегчает контроль над ключами. Пользование ключом сигнализируется в трубке переговорного устройства так же, как в случае пользования кодом замка. Программирование реализуется таким образом:</p> <ul style="list-style-type: none"> • После включения процедуры P-4-2 на индикаторе появится пульсирующее сообщение L- - -. • Далее надо указать номер квартиры и подтвердить его клавишей КЛЮЧ. Цифра на индикаторе начнет пульсировать медленней. • Прикоснуться ключом к считывающему устройству. На индикаторе через некоторое время будет появляться сообщение NEU и номер позиции в памяти, под которым был записан номер ключа. • Когда на индикаторе повторно появится пульсирующий номер квартиры, можно начать регистрацию следующих ключей предназначенных для этой квартиры. • Для того чтобы регистрировать ключи очередных квартир, следует воспользоваться клавишей КЛЮЧ. Когда на индикаторе появится сообщение L- - - повторить операцию. 												
P-4-3	AdP	Программирование ключа для избранной позиции в памяти	U, H	<div style="text-align: center;"> </div> <p>Ключ можно запрограммировать на избранной позиции в памяти ключей. Эта функция служит для регистрации специальных и сервисных ключей так как ячейки памяти, в которых записываются эти ключи, защищены от записи другим образом. Для того чтобы стереть специальный ключ или сервисный ключ надо применить процедуру P-4-6. При записи нового ключа в уже занятую ячейку происходит замещение старого ключа новым. С помощью этой программы один ключ можно записать в любое количество ячеек. Номера ячеек памяти для записи ключей в главном и подчиненном блоках электроники:</p> <table border="1" style="width: 100%; border-collapse: collapse;"> <thead> <tr> <th style="text-align: left;">Режим работы блока</th> <th style="text-align: center;">ЕС-2502/U</th> <th style="text-align: center;">ЕС-2502/H</th> </tr> </thead> <tbody> <tr> <td>Универсальные ключи</td> <td style="text-align: center;">0-999</td> <td style="text-align: center;">0-1999</td> </tr> <tr> <td>Специальные ключи</td> <td style="text-align: center;">1000-1019</td> <td style="text-align: center;">2000-2039</td> </tr> <tr> <td>Ключи администратора</td> <td style="text-align: center;">1020-1023</td> <td style="text-align: center;">2040-2047</td> </tr> </tbody> </table> <p>Регистрация ключей осуществляется нижеследующим образом:</p> <ul style="list-style-type: none"> • Включить процедуру P-4-3. На индикаторе появится надпись AdP, а потом P- - -. • Далее следует набрать номер позиции и подтвердить клавишей КЛЮЧ. Надпись перестанет пульсировать. • Прикоснуться ключом к считывающему устройству. На индикаторе появится сообщение Add. • Повторить операцию для следующих ключей и закончить ее клавишей КЛЮЧ. • Для выхода дважды коснуться клавиши КЛЮЧ или подождать пока домофон сам выйдет из режима программирования. 	Режим работы блока	ЕС-2502/U	ЕС-2502/H	Универсальные ключи	0-999	0-1999	Специальные ключи	1000-1019	2000-2039	Ключи администратора	1020-1023	2040-2047
Режим работы блока	ЕС-2502/U	ЕС-2502/H														
Универсальные ключи	0-999	0-1999														
Специальные ключи	1000-1019	2000-2039														
Ключи администратора	1020-1023	2040-2047														

P-4-4	del	Стирание ключа, с помощью ключа, номер которого нужно удалить из памяти	U, H	<p style="text-align: center;">Номер квартиры,</p> <p style="text-align: center;">P- . P- 4 CAS, 15, CAS, P- 4 P- .</p> <p style="text-align: center;">↻4 ↻4 ↻ ↻</p> <p>Стирание ключа из памяти осуществляется путем прикосновения ключа к считывающему устройству. Выбрать процедуру P-4-4. На индикаторе появится сообщение dEL. Прикоснуться ключом к считывателю. После прикосновения ключа на индикаторе появится сообщение CAS и цифра, определяющая номер позиции в памяти на которой был записан устаревший ключ.</p> <p>Внимание: Чтобы удалить специальный ключ или ключ сервиса необходимо применить процедуру P-4-6.</p>
P-4-5	Ldel	Стирание ключа приписанного определенному номеру абонента	U	<p style="text-align: center;">Номер квартиры, Номер ячейки памяти</p> <p style="text-align: center;">P- . P- 4 LdE I, 63, F Ind, P 2, CAS, LdE I, P- 4 P- .</p> <p style="text-align: center;">↻4 ↻5 ↻63 ↻ ↻ ↻ ↻ ↻ ↻</p> <p>Стирание ключа осуществляется нижеследующим образом:</p> <ul style="list-style-type: none"> • Внедрить процедуру P-4-5. На индикаторе появится сообщение LdEL. Набрать номер абонента и подтвердить клавишей КЛЮЧ. Домофон найдет первую позицию в памяти, под которой записан номер ключа присвоенного избранному абоненту. • После обнаружения ключа, на индикаторе будут появляться по очередности следующие сообщения: P и xx, где xx обозначает номер позиции в памяти, под которой записано этот ключ. • Для того чтобы стереть ключ, надо набрать клавишу C. На индикаторе через некоторое время появится сообщение CAS. Домофон начнет поиск следующих ключей. • Для того чтобы пройти к следующей позиции, надо воспользоваться клавишей КЛЮЧ. Если в течение нескольких секунд не будет применяться никакая клавиша, домофон автоматически найдет следующий ключ, присвоенный избранному номеру абонента и так до конца списка.
P-4-6	Pdel	Стирание ключей записанных на определенной позиции	U, H	<p style="text-align: center;">Номер ячейки памяти</p> <p style="text-align: center;">P- . P- 4 PdE I, P- . ., 63, CAS, P- . ., P- 4 P- .</p> <p style="text-align: center;">↻4 ↻6 ↻63 ↻ ↻ ↻ ↻ ↻ ↻</p> <p>Эта процедура применяется для стирания ключей после указания позиции в памяти, под которой был записан данный ключ. После внедрения процедуры на индикаторе появится сообщение P-. После указания номера позиции в памяти и подтверждения клавишей КЛЮЧ, номер ключа будет удален из ячейки памяти, что подтвердится сообщением CAS. Если указанная позиция свободная, на индикаторе появится сообщение FrEE.</p>

P-4-7	Id	Идентификация ключа	U,Н	<div style="text-align: center;"> <table border="0"> <tr> <td></td> <td></td> <td style="text-align: center;">Номер ячейки памяти</td> <td></td> <td style="text-align: center;">Номер квартиры,</td> <td></td> <td></td> <td></td> <td></td> </tr> <tr> <td>P-</td> <td>P-4</td> <td>Id</td> <td>P</td> <td>1.</td> <td>L</td> <td>12</td> <td>Id</td> <td>P-4</td> <td>P-</td> </tr> <tr> <td>↶</td> <td>↶</td> <td>↶</td> <td>↶</td> <td>↶</td> <td>↶</td> <td>↶</td> <td>↶</td> <td>↶</td> <td>↶</td> </tr> <tr> <td>4</td> <td>7</td> <td></td> <td></td> <td></td> <td></td> <td></td> <td></td> <td>1</td> <td>1</td> </tr> </table> </div> <p>Эта процедура применяется для идентификации ключей. После внедрения этой процедуры на табло появится сообщение. При прикосновении ключа к считывающему устройству, на индикаторе появится информация о том, в которой ячейке (позиции) записан данный ключ P - x и к какому номеру абонента он приписан L - x (если ключ не приписан к какому либо номеру - L - 0). В случае, когда идентифицируемый ключ определен как сервисный ключ, на индикаторе появится сообщение SER, а если как специальный то сообщение SPEC. Если один ключ записан в несколько ячеек, то он будет идентифицирован по ячейке с наименьшим номером.</p>			Номер ячейки памяти		Номер квартиры,					P-	P-4	Id	P	1.	L	12	Id	P-4	P-	↶	↶	↶	↶	↶	↶	↶	↶	↶	↶	4	7							1	1
		Номер ячейки памяти		Номер квартиры,																																							
P-	P-4	Id	P	1.	L	12	Id	P-4	P-																																		
↶	↶	↶	↶	↶	↶	↶	↶	↶	↶																																		
4	7							1	1																																		
P-4-9	SEr	Программирование сервисного ключа (ключа администратора)	U,Н	<div style="text-align: center;"> <table border="0"> <tr> <td>P-</td> <td>P-4</td> <td>SER</td> <td>CAAdd.</td> <td>P-4</td> <td>P-</td> </tr> <tr> <td>↶</td> <td>↶</td> <td>↶</td> <td>↶</td> <td>↶</td> <td>↶</td> </tr> <tr> <td>4</td> <td>9</td> <td></td> <td></td> <td></td> <td>1</td> </tr> </table> </div> <p>Сервисный ключ выполняет такую же функцию, как код администратора и позволяет начать процедуру программирования, причем сервисный ключ действует независимо от кода администратора. В результате этой операции ранее записанный ключ заменяется новым. Для того чтобы регистрировать следующие сервисные ключи, следует воспользоваться процедурой P-4-3. Сервисные ключи регистрируются в ячейках памяти из диапазона 1020...1023 для ЕС-2502/U и 2040...2047 для ЕС-2502/Н. Записываемый ключ не должен быть записан, в какой либо из ячеек памяти. Ключи возможно заменять другими ключами или стирать из определенной ячейки в памяти согласно процедуре P-4-6.</p>	P-	P-4	SER	CAAdd.	P-4	P-	↶	↶	↶	↶	↶	↶	4	9				1																					
P-	P-4	SER	CAAdd.	P-4	P-																																						
↶	↶	↶	↶	↶	↶																																						
4	9				1																																						

Р-5 Индивидуальные наборы

В системе CD-2502 существует возможность индивидуального набора некоторых рабочих параметров домофона, относящихся к вызову переговорного устройства и к функциям секретного замка. Значения параметров 1-3 могут изменяться жильцами с помощью меню пользователя (смотри стр. 48), параметры 4-6 доступные только для монтажника.



Запуск программы индивидуальных наборов для избранной квартиры (в примере Но 12)

Изменение значений параметров реализуется с помощью клавишей 1...6. Каждое нажатие выбранной кнопки позволяет установить очередное значение параметра. Клавиши 7 и 9 употребляются для переключения режима редактирования параметров соответственно предыдущего и очередного номера квартиры.



Клавиши употребляемые для изменения индивидуальных наборов

Параметр Но 1 — Тон вызова, клавиша 1

Этот параметр может принимать значения из диапазона 0 ... 7. Значение параметра определяет один из 8 предварительно заданных тонов вызова.

Параметр Но 2 — Громкость вызова, клавиша 2

На домофоне возможно устанавливаться три уровня громкости вызова и вызова с растущей громкостью (это требует установления, по крайней мере, трех звонков):

- **C** - тихий звонок
- **U** - умеренный звонок
- **G** - громкий звонок
- **N** - растущий звонок

Параметр Но 3 — Количество звонков, клавиша 3

Этот параметр позволяет определить число звонков, которое появится после вызова. Можно установить от 1 до 8 звонков.

Параметр Но 4 — Вариант вызова, клавиша 4

В зависимости от потребностей можно изменять поведение переговорного устройства после вызова.

- **-** - Переговорное устройство выключено (неактивное). Выбор этого варианта не позволяет установить связь с квартирой, вызов которой осуществляется с пульта. При попытке вызова, на индикаторе пульта появится сообщение **OFF**. **Внимание!** Если домофонная трубка находится в зоне обслуживаемых номеров и установлен параметр LdP в процедуре P-1, то выбор домофонной трубки, которая не подключена, приведет к переадресации донного номера.
- **d** - Переговорное устройство выполняет функцию звонка. Можно вызвать переговорное устройство, но невозможно с его помощью вести разговор или управлять электрозащелкой.
- **A** - Переговорное устройство активно. Переговорное устройство можно вызвать, можно вести разговор с посетителем и разблокировать запирающее устройство.
- **P** - Переговорное устройство активно. Переговорное устройство можно вызвать, можно вести разговор с посетителем и разблокировать запирающее устройство. Отсутствие подтверждения применения кодового замка и электронных ключей.
- **b** - Переговорное устройство выключено. Переговорное устройство можно вызвать, вести разговор с жильцом и управлять электрозащелкой. Во время установления связи камера в панели будет выключена и блокировка видеосигнала. **Внимание!** Джемпер JP1 включающий питание камеры в панели следует установить в соответствии с параметрами SA01 (предыдущее название EUC).

Параметр Но 5 — Обслуживание выхода, клавиша 5

В домофоне можно определить, каким образом кнопка переговорного устройства управляет электрозащелкой, установленной в отдельных входах.

- - Отсутствие управления электрозащелкой со стороны переговорного устройства (монитора).
- U - Кнопка вызывает запуск электрозащелки, установленной в подчиненном подъезде.
- H - Кнопка вызывает запуск электрозащелки, установленной в главном подъезде.
- A - Кнопка вызывает запуск электрозащелки, установленной в главном подъезде и в подчиненных подъездах.
- d - Кнопка вызывает запуск электрозащелки, установленной в главном и подчиненных подъездах. Дополнительно, если трубка переговорного устройства будет снята, выбор номера данного переговорного устройства вызывает автоматический запуск электрозащелки.

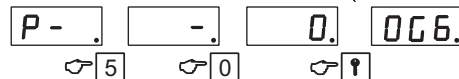
Параметр Но 6 — Вариант секретного замка, клавиша 6

- - Секретный замок выключен.
- A - Секретный замок включен; жильцы не могут изменять код и регистрировать электронные ключи.
- E - Секретный замок включен; жильцы могут изменять код и регистрировать электронные ключи.

Копирование наборов. Домофон CD-2502 позволяет копировать выбранные наборы для группы номеров, которую определяется посредством указания диапазона от самого низкого номера (LLO) до самого высокого номера (LHI). Следует указывать логический диапазон номеров (учитывающий смещение номеров или порядок нумерации для гостиниц).

Копирование наборов осуществляется следующим образом:

- Внедрить процедуру P5 и как номер квартиры указать '0' (смотри Рис. ??)



Копирование наборов - внедрение процедуры

- С помощью клавиш 1-6 установить желательную комбинацию индивидуальных наборов согласно вышеуказанному
- Выбранные наборы подтвердить клавишей с символом ключа. На индикаторе через некоторое время появится сообщение [CPY], а затем горизонтальные черты (смотри Рис. ??).

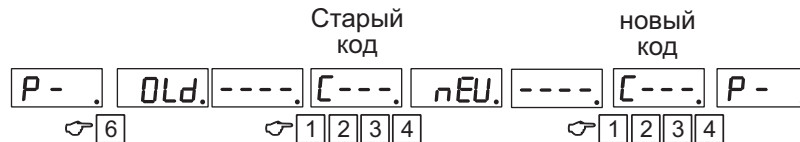


Копирование наборов - выбор диапазона номеров

- Указать код монтажника. Это делается для защиты перед случайным скопированием наборов.
- Указать самый низкий номер из диапазона номеров, для которого скопировано наборы (LLO).
- Указать самый высокий номер из этого диапазона номеров (LHI) и подтвердить клавишей с символом ключа.
- На дисплее появятся быстроменяющиеся цифры, информирующие о копировании наборов.

Р-6 Изменение кода монтажника

Код монтажника позволяет начать режим программирования домофона. Монтажникам или управляющим недвижимостью (домом) удобнее пользоваться одним кодом, общим для всех переговорных устройств подвергающихся текущему содержанию техническому обслуживанию. После восстановления подразумеваемых наборов центрального блока или кодов секретного замка, восстанавливается значение кода монтажника определенное производителем. Для того, чтобы заменить старый код монтажника, следует указать этот старый код, а затем ввести новый код.



Обслуживание модуля MLX

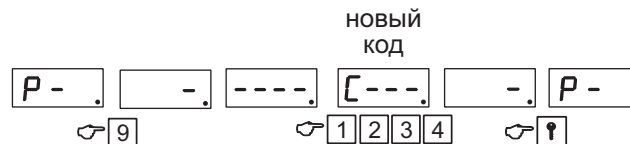
Обслуживание модуля MLX - восстановление/загрузка параметров центрального блока. Данная процедура позволит монтажнику на обмен данными между центральным блоком и модулем MLX, т.е. экспорт параметров из центрального блока в модуль MLX либо импорт из модуля MLX в центральный блок.

Р-8 Сервисный отпуск защелки

Эта процедура предоставляет монтажнику возможность войти в подъезд, например для осуществления проверки установки. Благодаря этой процедуре монтажник не вынужден просить жильцов открыть ему дверь. В результате внедрения процедуры дверь открывается, а потом домофон восстанавливается в нормальный режим работы. Этой процедурой можно также пользоваться для быстрого выхода из режима программирования.



Р-9 Изменение кодов секретного замка



Для того, чтобы изменить код секретного замка следует реализовать нижеследующие операции:

- Внедрить процедуру Р-9. Когда на индикаторе наружной панели блока вызова появится сообщение , указать номер квартиры, для которой будет меняться код замка.
- Когда на индикаторе появится символ , ввести четыре цифры нового кода.
- После введения последней цифры кода, на индикаторе появится символ . Операцию можно повторить для очередного номера или её закончить с помощью клавиши КЛЮЧ.

9 Эксплуатация домофона

9.1 Линия связи с квартирой

Для того, чтобы установить связь с определенной квартирой следует набрать на клавиатуре ещ номер и подождать ок. 3 сек. После истечения этого времени, домофон начинает звонить под указанный номер, а на дисплее блока вызова появится сообщение [CALL]. Затем на дисплее появится сообщение [ОиО] информирующее о том, что домофон ждчт поднятия трубки. После поднятия трубки в данной квартире, этот символ поменяется на [оио] и тогда можно вести разговор. Если трубка переговорного устройства не будет поднята, то после нескольких десятков секунд домофон вернчтся в нормальный режим работы. Продолжительность разговора ограничена, как стандарт - это 2 минуты, но монтажник может ввести изменения продолжительности. На 10 секунд до окончания разговора на дисплее появятся цифры, а в трубке переговорного устройства и в громкоговорителе блока вызова появятся короткие, акустические сигналы сообщающие, сколько секунд осталось до окончания разговора. В любой момент жилец данной квартиры может окончить разговор, откладывая трубку. Тоже в любое время жилец может отблокировать электрозащлку, нажимая на кнопку открывания двери на переговорном устройстве или мониторе. Электрозащлка, как обычно, открывается на 5 сек. Отпуск блокады входы сигнализируется акустическим сигналом в громкоговорителе блока вызова. Монтажник может отключить возможность ввода в действие электрозащлки для некоторых, избранных квартир или ограничить их к возможности ввода в действие электрозащлки установленной в подчинчным и главном подъезде. В многоподъездных домофонных системах, пользователи могут получать сообщение [ZAJ]. Это сообщение обозначает, что с другого подъезда уже ведчтся разговор и домофон временно занят. В таком случае следует подождать, пока первый разговор не окончится (с дисплея исчезнет сообщение [ZAJ] и можно будет воспользоваться клавиатурой). В домофоне с главным подъездом может возникнуть ситуация, когда из главного подъезда наступит попытка установления всязи с номером, с которым ведчтся уже разговор из подчинчнного подъезда. В такой ситуации этот разговор будет сокращчн. Домофонная система в течение 10 сек. автоматически закончит разговор и одновременно на дисплее появятся цифры сообщающие, сколько секунд лсталось до окончания разговора и в трубке переговорного устройства появятся короткие акустические сигналы.

9.2 Линия связи между квартирой и главным подъездом

Употребление домофона установленного в главном подъезде осуществляется таким же образом, как в случае подчинчнного подъезда. В случае включения порядка с нумерацией зданий, номер набираемый на клавиатуре состоит из двух частей: номера здания и номера квартиры в данном здании (или в данной лестничной клетке). Набор номера согласно этому порядку осуществляется нижеследующим образом:

- Набрать номер здания, например 8. На дисплее появится сообщение **b 8**.
- Подтвердить клавишей **КЛЮЧ**. На дисплее появится сообщение **L**.
- Ввести номер квартиры.
- Подождать пока домофон не начнет звонить, а на дисплее не появится сообщение **CALL**.

Видимое на дисплее, пульсирующее сообщение **ZAJ** обозначает, что с избранным номером или с другим номером, находящимся в той же лестничной, ведется уже разговор из подчиненного подъезда. Этот разговор будет прерван после истечения 10 сек., нельзя предпринимать никакие меры и подождать пока домофон не начнет звонить под набранный номер, что будет сигнализироваться сообщением **CALL**. Домофон CD-2502 реализует функцию "быстрый вход" которая применяется только в домофонах с главным подъездом и подчиненными подъездами. В домофонах без этой функции надо два раза звонить в квартиру для того, чтобы добратся к ещ жильцу (один раз - в главном подъезде и второй раз - при входе в лестничную клетку). Функция "быстрый вход" исключает этот второй этап. Функция активируется жильцом в квартире следующим образом:

- Во время разговора с лицом, находящемся в главном подъезде, следует отблокировать вход, нажимая кнопку электрозащелки на переговорном устройстве или мониторе. Затем на момент нажать вилки переговорного устройства - включение функции будет подтверждено тремя увеличивающимися звуками в трубке переговорного устройства.
- Эту функцию можно включить нажимая ещ раз вилки переговорного устройства. Выключение функции будет подтверждено тремя уменьшающимися (падающими) звуками в трубке переговорного устройства. Для того, чтобы эта функция осталась активной, следует положить трубку.
- Посещающее лицо подходит к лестничной клетке и делает попытку установить связь с квартирой, набирая на клавиатуре его номер. Домофон вместо повторного установления связи с квартирой, освобождает электрозащелку блокирующую дверь.
- Функция остане активной в течение 4 мин. и 15 сек. с момента ещ включения.
- Каждая кассета с электроникой обслуживающая лестничную клетку может ввести в действие вариант двух квартир одновременно.
- Для одной квартиры невозможно активировать эту функцию два раза в тоже самое время.

9.3 Использование переговорного устройства

Держа трубку при уху, нельзя нажимать вилки в основании переговорного устройства через более продолжительное время так, как после их нажатия

в трубке может появиться громкий сигнал, что может в свою очередь привести к повреждению слуха.

Во время разговора пользователь может в любой момент нажать кнопку отключения электрозащелки. Ввод в действие электрозащелки не прекращает разговор.

Переговорное устройство оснащается клавишей для управления приводом въездных ворот. Клавиша может действовать на два способа:

- Клавиша действует только во время ведения разговора
- Клавиша действует в любой момент

9.4 Использование монитора

Домофон CD-2502 совместим с несколькими моделями мониторов. Функции и способ употребления устройства описывается в инструкции, приложенной к каждому монитору.

9.5 Использование функции кода секретного замка

Каждому номеру квартиры присваивается один, четырехцифровой код, предварительно заданный в ходе продукции домофона. Этот код может изменяться монтажником или жильцом (при условии, что эта возможность не заблокирована). Открывание двери кодом замка осуществляется следующим образом:

- Набрать на клавиатуре номер квартиры и подтвердить клавишей КЛЮЧ
- Ввести четырехцифровой входной код.

После введения правильного кода, электрозащелка будет отключена. В переговорном устройстве, находящемся в квартире, код который был употреблен для открытия двери, появятся три короткие акустические сигналы, информирующие жильцов о том, что кто-то воспользовался их кодом. Каждая неудачная попытка введения кода сигнализируется двумя долгими сигналами в трубке переговорного устройства. Жилец не имеет возможности изменить присвоенный код секретного замка. Способ изменения кода описывается в дальнейшей части инструкции.

Применение функции секретного замка пользователем может быть заблокировано монтажником! Ц в процедуре Р-5 в параметрах №4 или №6 введено значение «-».

9.6 Использование электронных ключей

Для того, чтобы отключить вход с помощью ключа iButton (DALLAS) или RFID, следует прикоснуться этот ключ к считывающему устройству видеодомофона. Домофон воспроизведет серийный номер ключа и сравнит его с номерами, сохраняемыми в памяти (считывающее устройство ключа RFID находится за

клавиатурой панели). **ВНИМАНИЕ: Во время отсчета ключа RFID происходит блокировка клавиатуры, а ранее установленные значения будут аннулированы.** Если такой воспроизведенный номер соответствует одному из предварительно запрограммированных номеров, тогда домофон откроет электрозащелку, сигнализируя открытие дверей четырьмя короткими акустическими сигналами. Жилец может самостоятельно добавлять и регистрировать очередные электронные ключи (смотри очередной пункт инструкции). Пользователь может регистрировать ключи только у входа, ведущего в его квартиру. Ключи для открывания главного подъезда могут регистрироваться монтажником.

9.7 Меню пользователя

Данное меню доступно в системах 2502 или 3100. Чтобы проверить с какой системой мы имеем столкновение необходимо выбрать на клавиатуре пульта 4 раза кнопку (поле) **9** ; в течении нескольких секунд на дисплее пульта появится название системы, а затем - версия программирования.

С помощью клавиатуры домофона (это касается подчиненного подъезда) жилец может изменять некоторые рабочие параметры домофона такие, как:

- тон вызова,
- громкость,
- число звонков,
- или изменять код секретного замка,
- регистрировать новые электронные ключи.

Для того, чтобы ввести такие изменения, жилец должен активировать меню пользователя. Для этого потребуются помощь другого лица, находящегося в квартире.

Вход в меню пользователя:

- а) Установить связь с жильцом (только при помощи подчиненного блока электроники).
- б) Коснуться кнопки (поля) **КЛЮЧ** и продолжая удерживать кнопку (поле) **КЛЮЧ** нажатым попросить абонента в квартире нажать кнопку открывания двери (электромагнитный замок) пять раз. Активирование функции сопровождается тремя короткими звуковыми сигналами в трубке УП и наружном пульте, а также появлением комуниката **ОРС**.
- с) Закончить разговор.

- d) Ввести номер квартиры, а затем коснуться кнопки (поля) КЛЮЧ и ввести код замка кодового.

ВНИМАНИЕ! Если значение параметра СНА установлено на 1, тогда после нажатия кнопки КЛЮЧ следует ввести код секретного замка.

На дисплее укажется меню пользователя, где возможно производить изменения параметров (см. рис. 20).

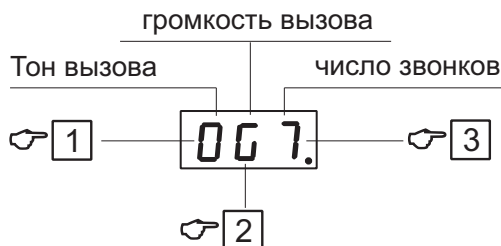


Рис. 20: Меню пользователя

- 1 Первый знак на дисплее определяет тон вызова (0...7). Сигнал вызова можно изменять, нажимая клавишу обозначенную номером [1].
- 2 Второй знак на дисплее определяет громкость вызова (G - громкий, N - усиленный, C - тихий, U - умеренный). Выбор усиленного (нарастающего) сигнала имеет смысл в случае, если число сигналов вызова будет выше, чем 1. Громкость изменяется с помощью клавиши [2].
- 3 Третий знак на дисплее обозначает число звонков (1-8) - решает о том, как долго звонит переговорное устройство. Число сигналов изменяется клавишей [3].

Изменение кода секретного замка

Для того, чтобы изменить код секретного замка следует активировать меню пользователя и выбрать клавишу [0]. Через некоторое время появится тогда сообщение [NEU], [CODE], а затем четыре горизонтальные черты. После того надо ввести новый код секретного замка. Новый пароль необходимо ввести дважды. **Возможность изменения кода пользователем может быть заблокирована монтажником!**

Регистрация нового электронного ключа

В меню пользователя надо выбрать номер 8; на дисплее появится тогда сообщение [ADD]. Затем прикоснуться электронный ключ к считывающему устройству. Сообщение [NEU] обозначает, что ключ записан в памяти с присвоением номера квартиры. Если к считывающему устройству прикоснуто ключ, который был уже раньше зарегистрирован, на дисплее появится сообщение [OLD].

Выход из меню пользователя

Чтобы выйти из меню пользователя (не выходя из целой процедуры) с целью

проверки установки и дальнейшего произведения возможных изменений коснитесь кнопки (поля) КЛЮЧ . В дальнейшем существует возможность установки связи.

Чтобы полностью выйти из целой процедуры коснитесь кнопки (поля) [С]. В данном случае для очередного входа в меню необходимо повторить целую процедуру с начала.

По истечении срока неактивности около 4 минут доступ в меню пользователя автоматически будет выключен.

Необходимость сотрудничества в данной процедуре второго лица была введена для предотвращения проведения неавторизированных изменений параметров работы домофона.

10 Восстановление подразумеваемых наборов

ВНИМАНИЕ!

Восстановление подразумеваемых наборов связано с потерей информации, записанной в памяти EEPROM в кассете с электроникой (измененные коды секретных замков, номера электронных ключей, индивидуальные наборы и т.д.). До начала к реализации этой операции надо детально ознакомиться с содержанием этого пункта.

В системе CD-2502, восстановление подразумеваемых рабочих параметров можно осуществлять двумя методами: Глобально (касается параметров установленных согласно процедурам P-1, P-2, P-5, P-6 и P-10) или Селективно (восстанавливаются подразумеваемые значения определчнные в соответствии с отдельными процедурами).

Глобальное восстановление подразумеваемых параметров. Ресет кассеты с электроникой.

Для того, чтобы восстановить подразумеваемые рабочие параметры кассеты с электроникой следует нажать кнопку INIT (SW2), а потом на минуту нажать и отпустить кнопку RESET (SW1, смотри Рис. 21). После ок. 2 секунд можно отпустить кнопку INIT (SW2), в то время на дисплее блока вызова появятся быстро меняющиеся цифры. Когда видимое на дисплее отсчитывание прекратится, в центральном блоке будут восстановлены все подразумеваемые наборы центрального блока: подразумеваемые коды секретных замков, код монтажника, рабочие параметры центрального блока определчнные в соответствии с процедурами P-1, P-2, P-3 и P-5.

ВНИМАНИЕ!

Если кнопка init после реализации инициализации остаётся всё время нажатой через более, чем 10 секунд, кассета с электроникой начнёт стирание всех зарегистрированных ключей iButton.

Рабочий режим кассеты с электроникой не поменяется т.е. если до восстановле-

ния подразумеваемых наборов кассета была конфигурирована как EC-2502/H, то после завершения этой операции кассета будет продолжать работу в этом режиме.

Кнопка RESET используется для временного прекращения работы процессора. Нажатие этой кнопки вызывает прекращение работы процессора, а отпуск вызывает восстановление работы, при ччм процессор начинает работу сначала программы. Кнопка используется в случае приостановки (подвески) центрального блока (отсутствие реакции на набор клавишей, на дисплее появляются случайные знаки) и восстановления подразумеваемых наборов. В свою очередь, нажатие кнопки INIT является для процессора информацией о том, что следует восстановить подразумеваемые наборы Ц видеодомофон проверяет была ли эта кнопка нажата сразу после включения питания или после нажатия и отпуска кнопки RESET. Поэтому во время восстановления подразумеваемых наборов очень важной является очердность осуществления вышеуказанных операций. Селективное восстановление подразумеваемых наборов домофонной системы Предоставляет возможность восстановления подразумеваемых значений избранных параметров без изменения остальных параметров. Эта функция доступная для монтажника после входа в режим программирования центрального блока и требует непосредственного доступа к кассете с электроникой.

- P-3-7 Восстановление рабочих параметров и конфигурация кассеты с электроникой. Восстановление подразумеваемых значений параметров в соответствии с процедурами P-1 и P-2.
- P-3-8 Восстановление подразумеваемых значений кодов секретного замка и кода монтажника, определчнный производителем. Если код монтажника был раньше изменен, надо помнить о том, что его надо ещч раз изменить так, как окончание режима программирования требует указания старого кода. Если монтажник забыл старый код, его можно снять из наклейки находящейся на процессоре кассеты с электроникой.
- P-3-9 Восстановление подразумеваемых индивидуальных значений поквартирных наборов.

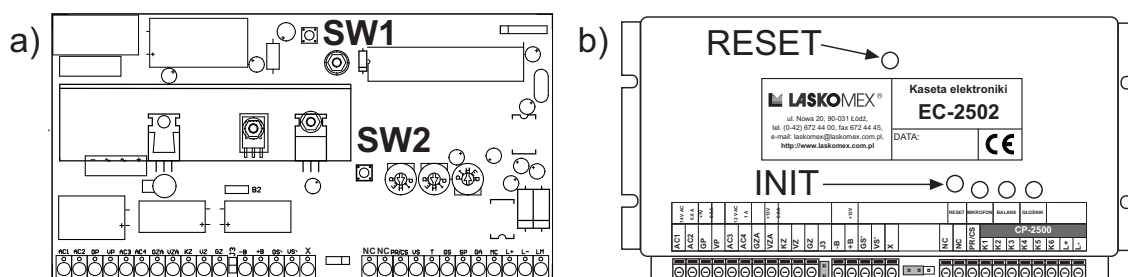


Рис. 21: Положение кнопок RESET и INIT

11 Содержание и техническое обслуживание домофона

- В случае загрязнения клавиатуры домофонной системы следует вытереть её влажной тряпкой. Особенно осторожно надо очистить те поверхности, насквозь которых видно светоизлучающие диоды. Следует обратить внимание на то, чтобы не оставлять на них никаких видимых загрязнений. Этих поверхностей нельзя чистить острыми предметами, которые могли бы исцарапать панели.
- Наружные блоки вызова следует чистить средствами, не содержащими растворителей.
- Переговорные устройства следует чистить влажной тряпкой или при помощи средств предназначенных для ухода за пластмассовыми материалами. Нельзя применять растворители.
- В случае загрязнения, монитор следует чистить мягкой, влажной тряпкой. Рекомендуется, чтобы эта операция совершалась при отключенном питании оборудования. Следует избегать поступления воды или другой жидкости внутрь монитора так, как это может привести к поражению электрическим током или к повреждению устройства.
- Нельзя применять никакие фрикционные материалы, которые могли бы исцарапать поверхность корпуса. Для очистки нельзя применять бензина ни никаких растворителей и сильных детергентов так, как они могут вызвать повреждения и обесцвечивание поверхности.

12 Соответственность предыдущим версиям

12.1 Кассета с электроникой

Кассеты с электроникой ЕС-2502 могут применяться как заменители кассет с электроникой ЕС-2200, ЕС-2200/U, ЕС-2200H, ЕС-2500/S, ЕС-2500/U, ЕС-2500/H, ЕС-2501/U ЕС-2501/H.

Кассеты с электроникой совместимы со всеми предыдущими версиями наружных блоков вызова для перечисленных систем. В ситуации, когда в блоке вызова установленный трчхпозиционный индикатор, в кассете с электроникой следует включить функцию обслуживания трчхпозиционного индикатора (процедура P2, параметр 3C).

12.2 Наружный блок вызова

Наружные блоки вызова CP-2502xx, CP-2510xx, CP-2511xx, CP-2520xx, CP-2521xx, CP-2530xx можно применять вместо блока CP-2500xx за исключением блоков вызова оснащенных считывающими устройствами для электронных ключей. В предыдущих версиях домофона, блоки вызова были оснащены автома-

тическими контроллерами. В системе CD-2502 эту функцию выполняет кассета с электроникой и, в результате, поменялись также наружные блоки вызова. Существует возможность применения контроллера из старой кассеты с электроникой и его подключения к считывающему устройству нового блока вызова. Употребление этих блоков вызова требует модификации кассеты с электроникой. Подробная информация по вышеуказанному можно получить в отделении технического обслуживания компании Ласкомекс. **ВНИМАНИЕ!** Правильную работу функции **RFID** в панели CP-25xxR обеспечивает совместное сотрудничество с кассетой электроники **EC-2502R!**

12.3 Другие домофонные системы

Системы CD-2501 и CD-2502 могут быть совместимы с системой CD-3100. Это касается ситуации, когда надо сделать огорождение нескольких объектов, при чем в таком огорождении будет больше, чем один вход. В таком случае в главном подъезде следует установить домофон CD-3100 (комплект состоящий из EC-3100, CP-3100 и блока питания). Подчиненные подъезда следует подключить таким образом, как будто в главном подъезде установлен домофон CD-2502 (с помощью линии L+, L-). **Если CD-3100 соединяется с CD-2501, не будет работать режим с нумерацией зданий.** В многоподъездной домофонной системе, построенной на основании CD-2501 и CD-2502, где к одной лестничной клетке надо добавить обслуживание очередного подъезда, можно домофон CD-2501/U или CD-2502 заменить домофоном CD-3100.

13 Сообщения о неисправностях

Домофон CD-2502 может сигнализировать нижеследующие неисправности:

- EC: Обозначает, что неисправными или закрытыми являются две или больше пучков инфракрасного излучения
- E2: Обозначает короткое замыкание линии связи переговорных устройств. Следует проверить установку, устранить короткое замыкание или заменить неисправные переговорные устройства. Путем измерения тока потребляемого линией переговорных устройств, можно тщательно определить характер повреждения.
- E0: Такое сообщение свидетельствует о повреждении памяти ЗУППЗУ (EEPROM) в кассете с электроникой.
- EEr: Обозначает ошибку записи или отсчета памяти наборов системы или кодов замка

14 Технические данные

Электропитание блока электроники ЕС-2502

Только и исключительно рекомендуемые блоки питания (см. Пункт "Блок питания" стр. 54):

– 14,5V/0,8A (клеммы AC1 и AC2)

– 12V/1A (клеммы AC3 и AC4)

Блок питания блоку электроники ZS-K-25/01 lub TSZZM 25/021M

– характеристика проводов



Питание панеля СР-2502, АО-2510, АО-2520, АО-2530

Только и исключительно из блока электроники ЕС-2502 - 12 Вт/250мА (клеммы К1 - К3)

Температура

(-25 ÷ +55)°C

Степень защиты

Кассета с электроникой ЕС-2502:	IP20
Блок вызова СР-xxx:	IP44
Переговорное устройство (каждая модель для CD-2502):	IP30
Монитор (каждая модель для CD-2502):	IP30
CVR-1, CVP-1, CVR-2, MRL-1:	IP30

14.1 Характеристика зажимов

кассета с электроникой

AC1	питание центрального блока 14,5 В переменного тока
AC2	питание центрального блока 14,5 В переменного тока
GP	масса нестабилизированного напряжения
VP	нестабилизированное напряжение
AC3	питание электродоводчика 12 В переменного тока
AC4	питание электродоводчика 12 В переменного тока
GZA	масса питания защлк
VZA	питание защлки
KZ	выход ключа запускающего электрозащлку
VZ	выход ключа запускающего электрозащлку
GZ	масса ключа запускающего электродоводчик
GS'	масса стабилизированного напряжения
VS'	стабилизированное напряжение + 12В
PR	кнопка открывания двери
CS	выбор источника видеосигнала
K1 (VS)*	стабилизированное напряжение + 12 В
K2 (T)*	цифровая передача
K3 (GS)*	масса стабилизированного напряжения
K4 (SP)*	громкоговоритель
K5 (GA)*	аналоговая масса
K6 (MC)*	микрофон
L+	линия переговорных устройств
L-	линия переговорных устройств
LM	линия мастер (для подключения к главному центральному блоку)
NC	свободный зажим (например для подключения двух участков провода)
X	вход считывающего устройства электронных ключей
B+	подключение аккумулятора (+)
B-	подключение аккумулятора (-)
NC	вспомогательный зажим

блок вызова

K1	питание цифровой части блока
K2	цифровые данные поступающие из блока/в блок
K3	цифровая масса (узел дисплея)
K4	громкоговоритель
K5	аналоговая масса
K6	микрофон
C1+	выход видеосигнала
C1-	выход видеосигнала
X+	считывающее устройство электронных ключей
GX-	считывающее устройство электронных ключей - масса

переговорные устройства

L+ линия переговорных устройств
L- масса линии переговорных устройств
BR управление приводом въездных ворот

CVR-1

T+, T- универсальные выходы
L+, L- цифрово-аналоговая линия
C+, C- выход видео
VC питание (+)
GND масса

CVR-2

L+, L- цифрово-аналоговая линия
C+, C- выход видео
+15V питание (+)
GND масса

CVP-1, CVP-2

CS выбор входа видео
V+ питание переключателя (+)
V- питание переключателя (-)
LM линия LM
L- линия L-
L+ линия L+
X+, X- выход видеосигнала
Y+, Y- выход видеосигнала
C1+, C1-, C2+, C2- выход видео
C3+, C3-, C4+, C4- выход видео - только в CVP-2

15 Габаритные размеры деталей

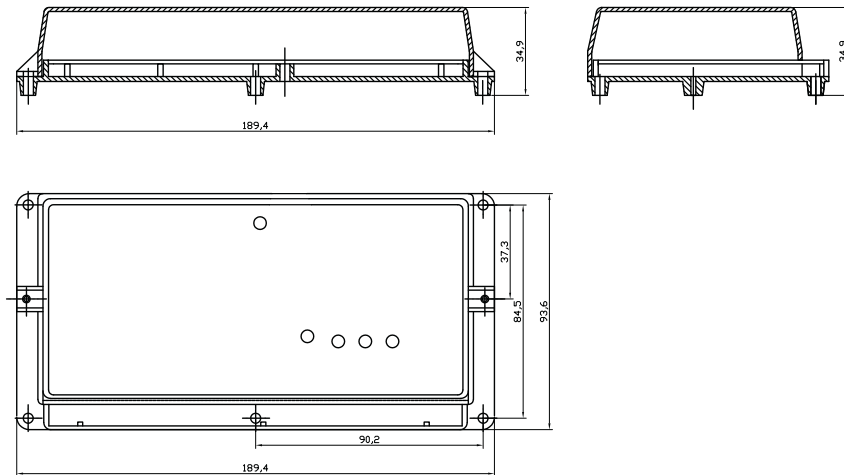


Рис. 22: Габаритные размеры кассеты с электроникой EC-2502

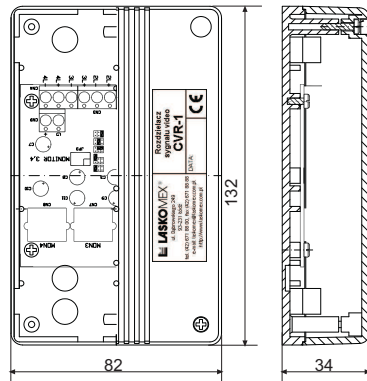


Рис. 23: Габаритные размеры распределителя CVR-1, CVR-2 и коммутатора CVP-1, CVP-2

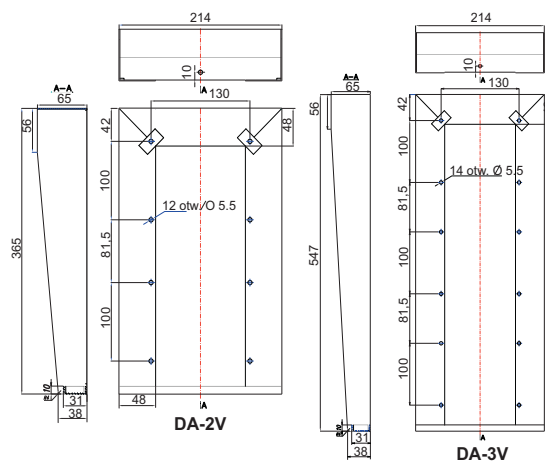


Рис. 24: Габаритные размеры накладных корпусов для блока вызова CP-2502xx в вертикальном положении

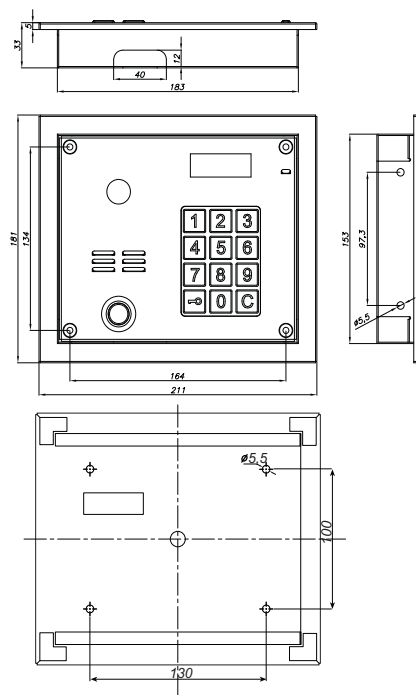


Рис. 25: Габаритные размеры панели CP-2502xx с рамкой для скрытого настенного монтажа

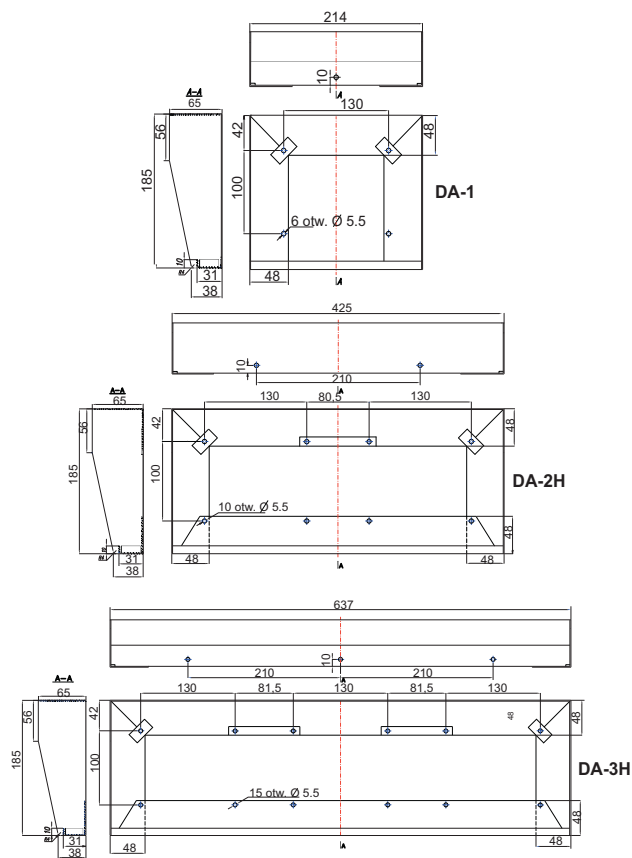


Рис. 26: Габаритные размеры накладных корпусов для блока вызова CP-2502xx в горизонтальном положении

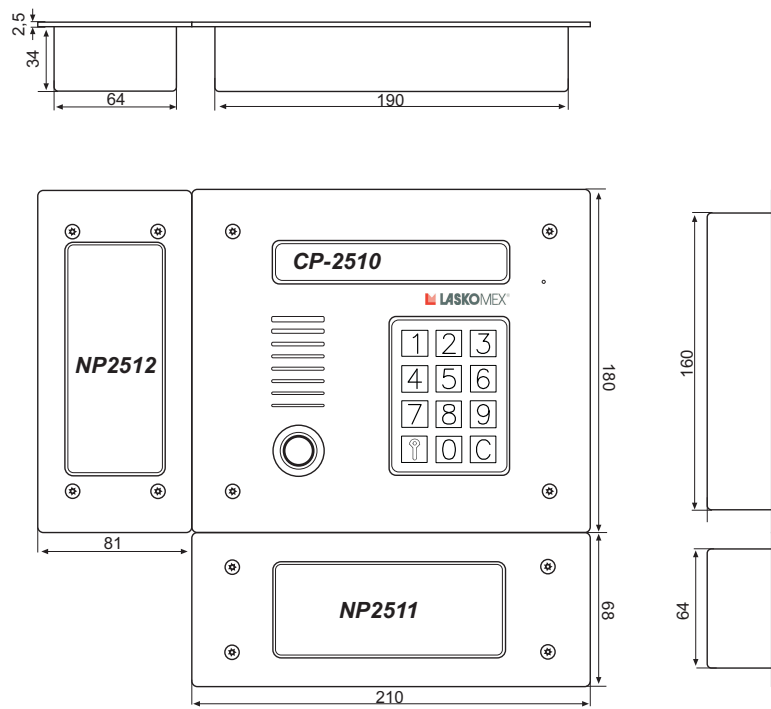


Рис. 27: Габаритные размеры панели блока вызова CP-2510 и панели NP2512 и NP2511

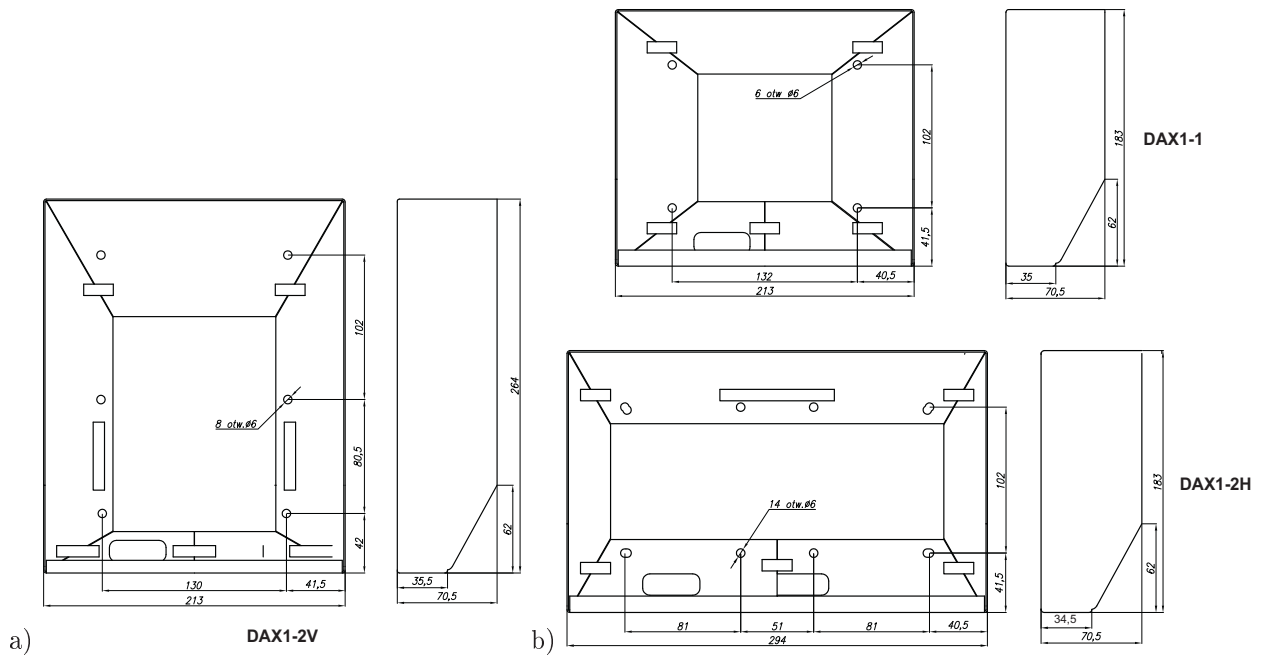


Рис. 28: Габаритные размеры накладных корпусов для блока вызова CP-2510xx в вертикальном а) положении б) положении

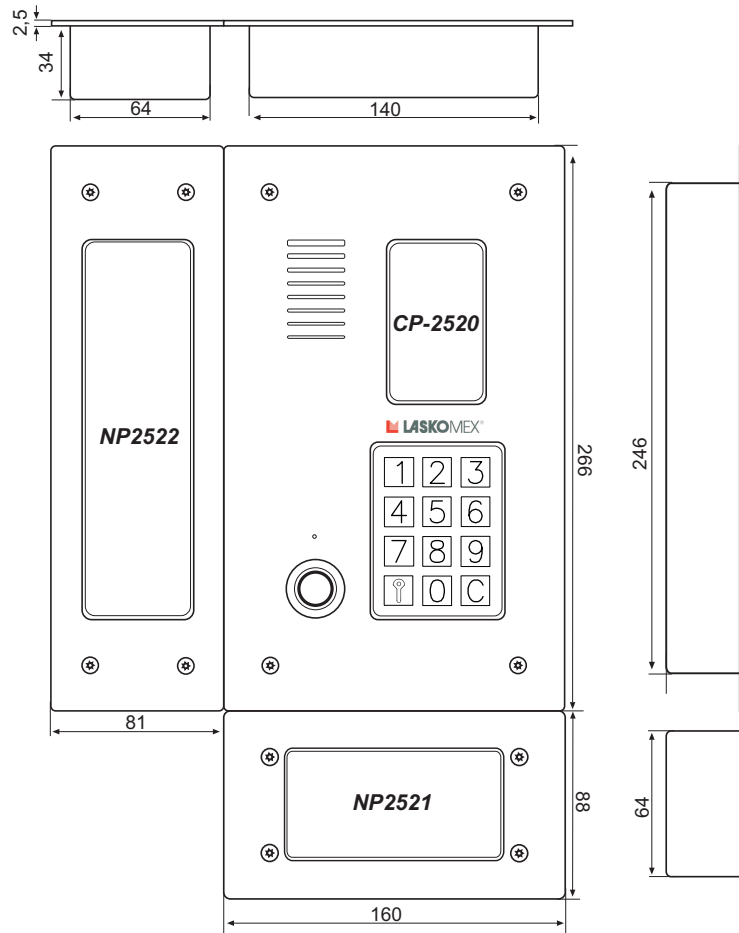
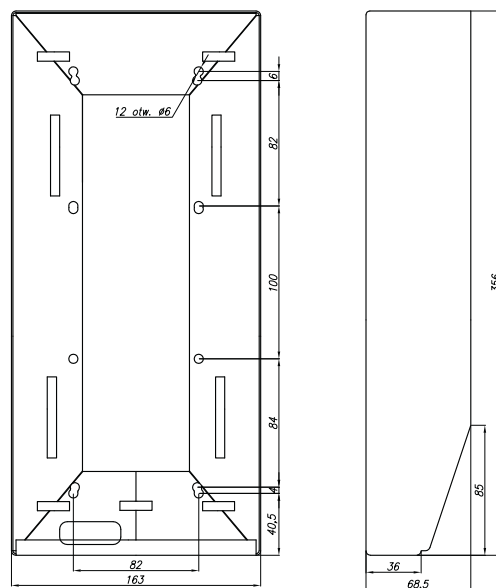


Рис. 29: Габаритные размеры панели блока вызова CP-2520 и панели NP2522 и NP2521



DAX2-2V

Рис. 30: Габаритные размеры накладных корпусов для блока вызова CP-2520xx в вертикальном положении

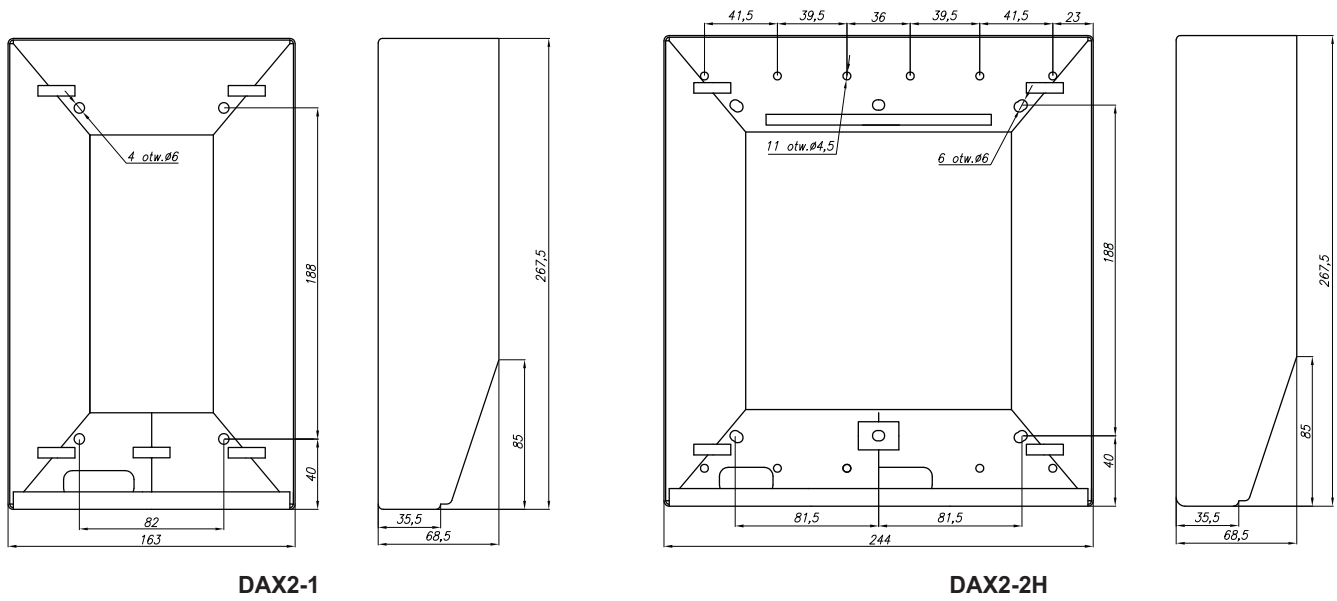


Рис. 31: Габаритные размеры накладных корпусов для блока вызова СР-2520хх в горизонтальном положении

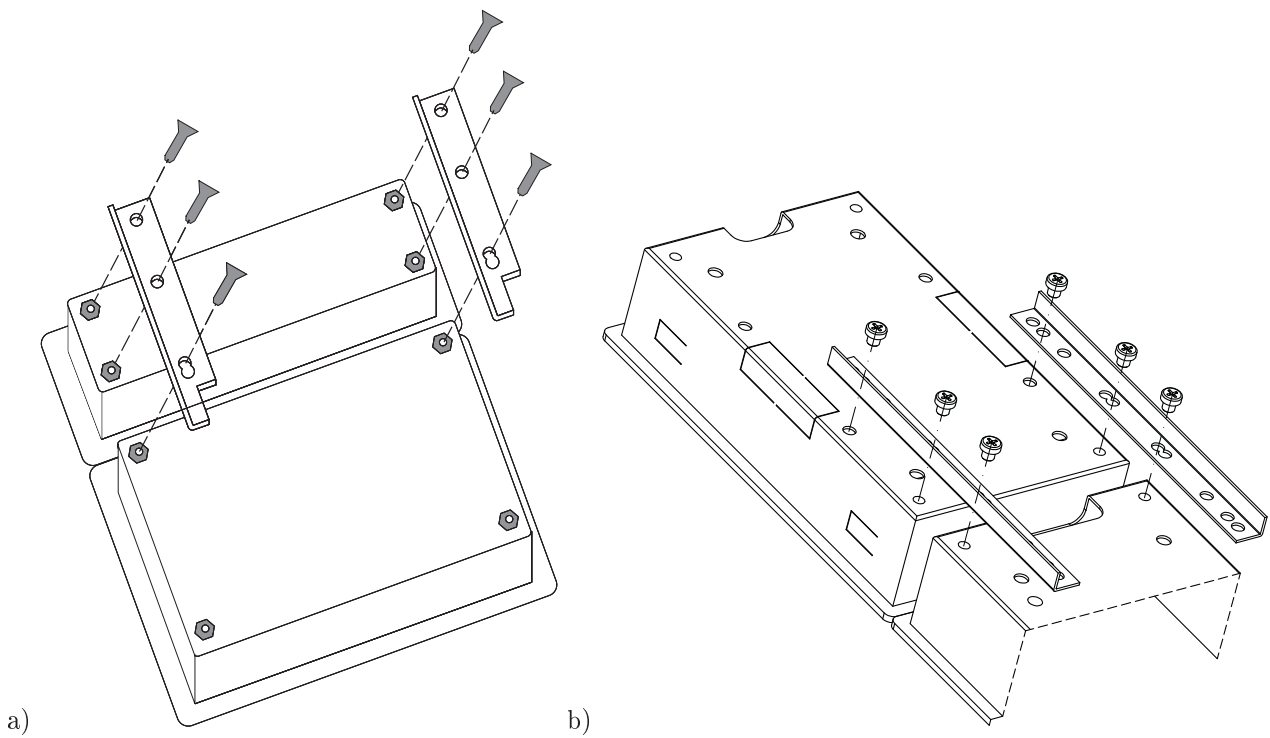


Рис. 32: Метод подключения панели со списком жилцов при помощи стопорных элементов а) панели СР-251х и СР-252х, б) панель СР-2530

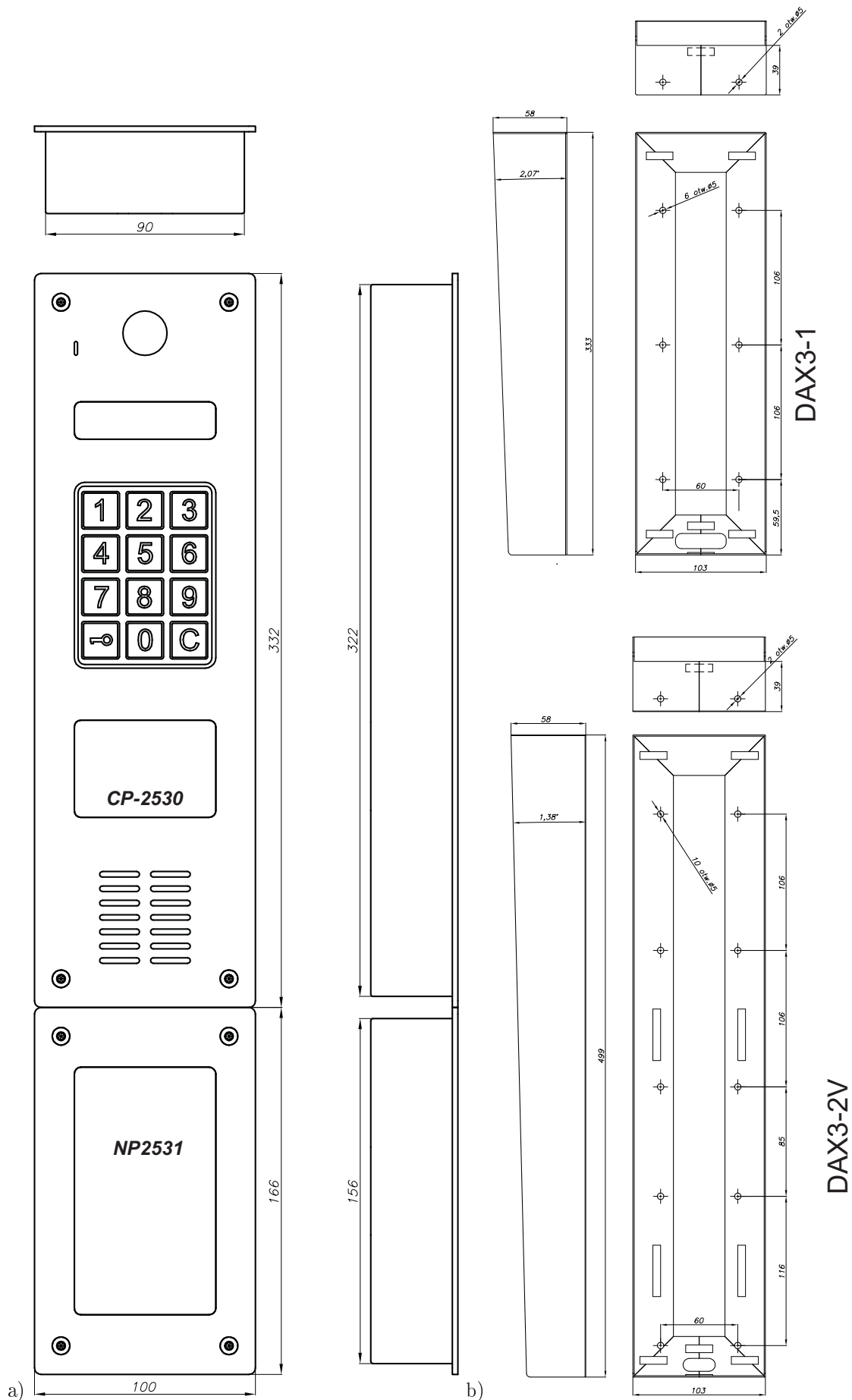


Рис. 33: а) Габаритные размеры панели блока вызова CP-2530 и панели NP2531; б) Габаритные размеры накладных корпусов для блока вызова CP-2530xx в вертикальном положении

16 Подбор проводов и монтажные схемы соединений

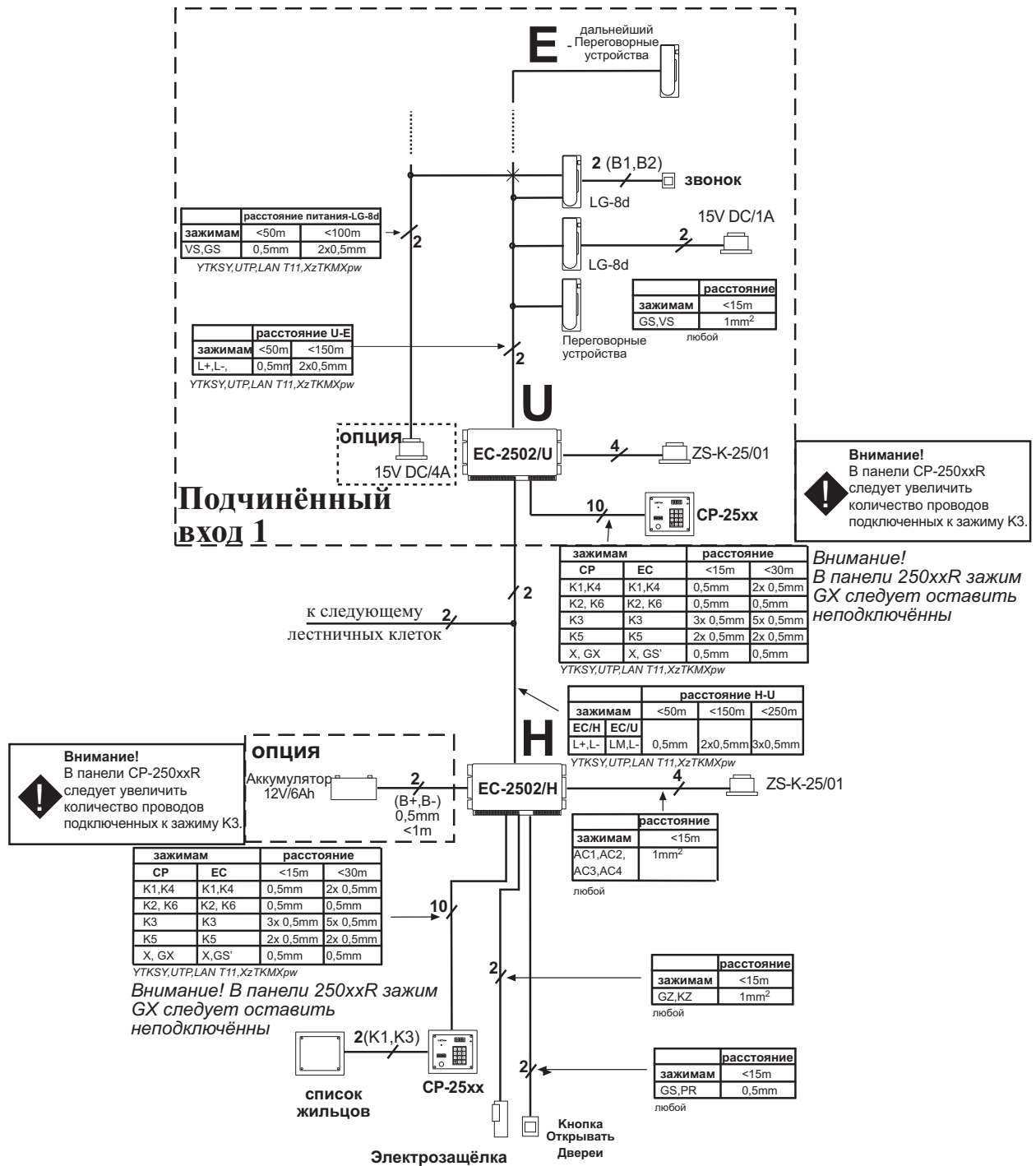


Рис. 34: Подбор проводов для домофона типа CD-2502 в версии аудио

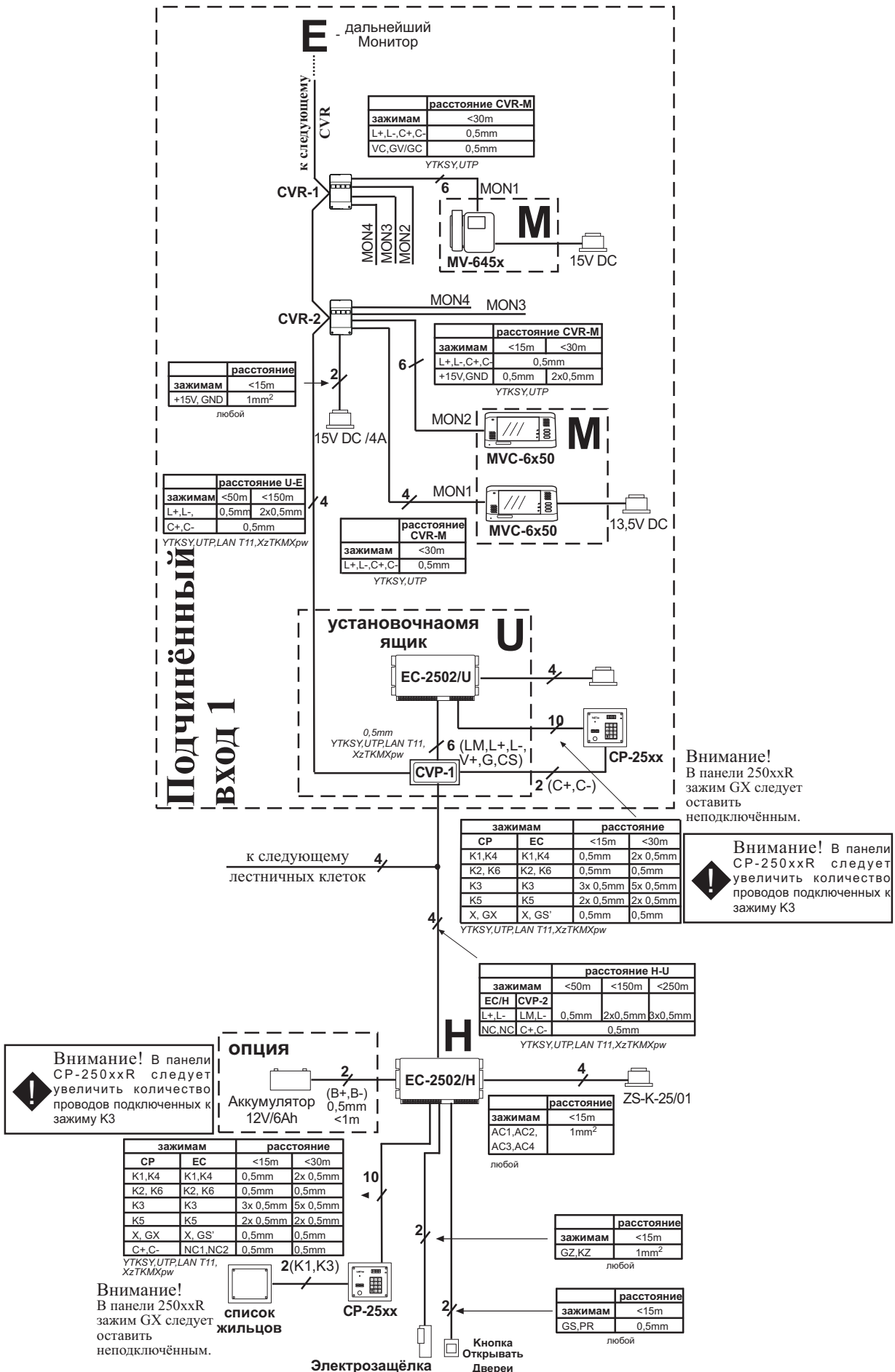


Рис. 35: Подбор проводов для домофона типа CD-2502 в версии видео

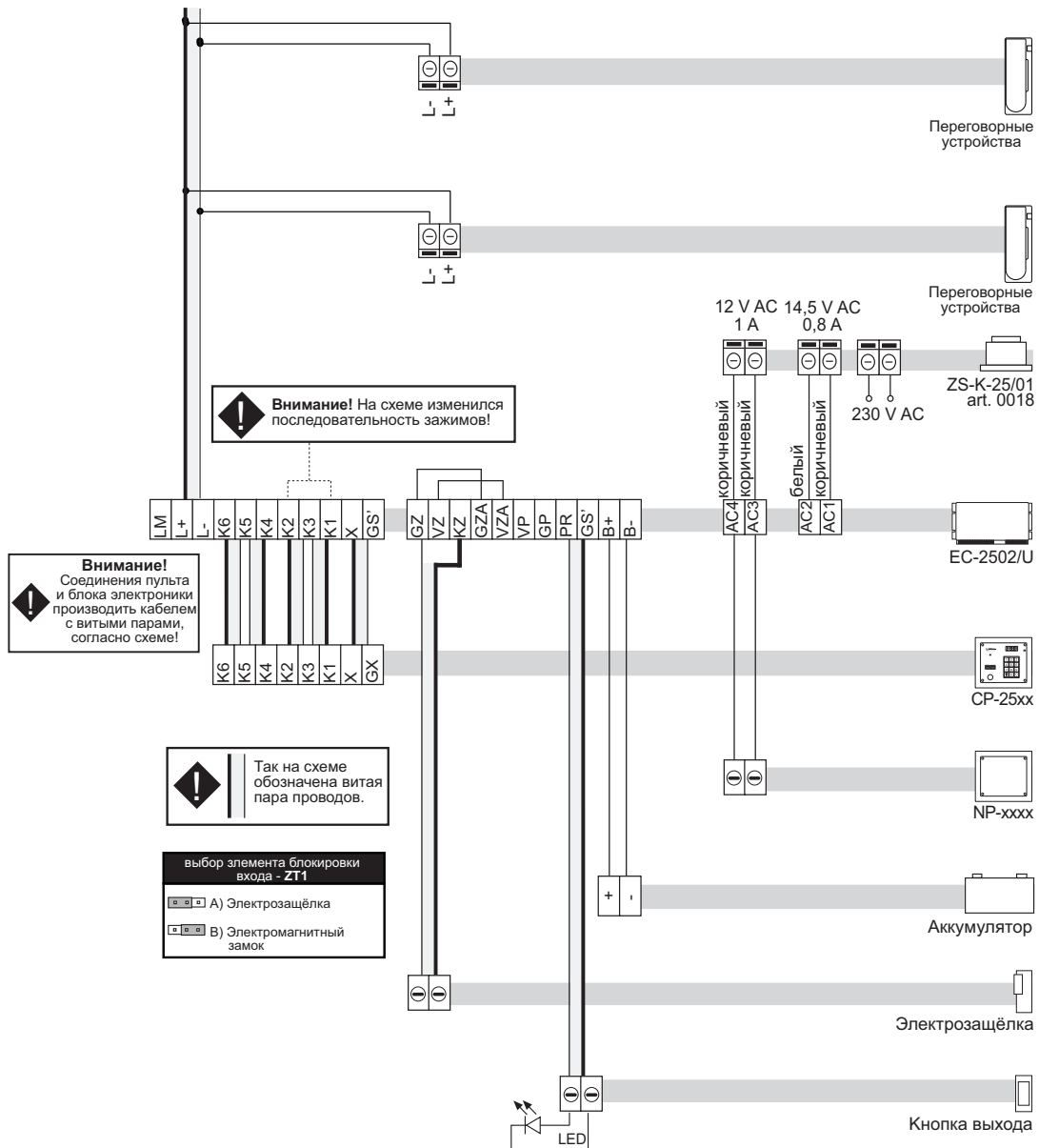


Рис. 36: Домофон CD-2502 в исполнении аудио - основная система. **Внимание!** Для электромагнитного замка надо установить параметр [Fry] на значение '0'! Для обеспечения чёткости схемы, зажимы не установлены по очердности!

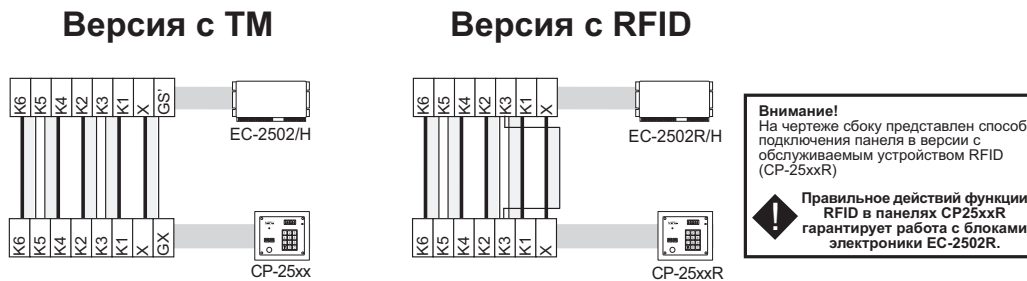


Рис. 37: Способ подключения блока электроники EC-2502 с панелью CP-2502 зависит от вида установленного считывающего устройства электронных ключей.

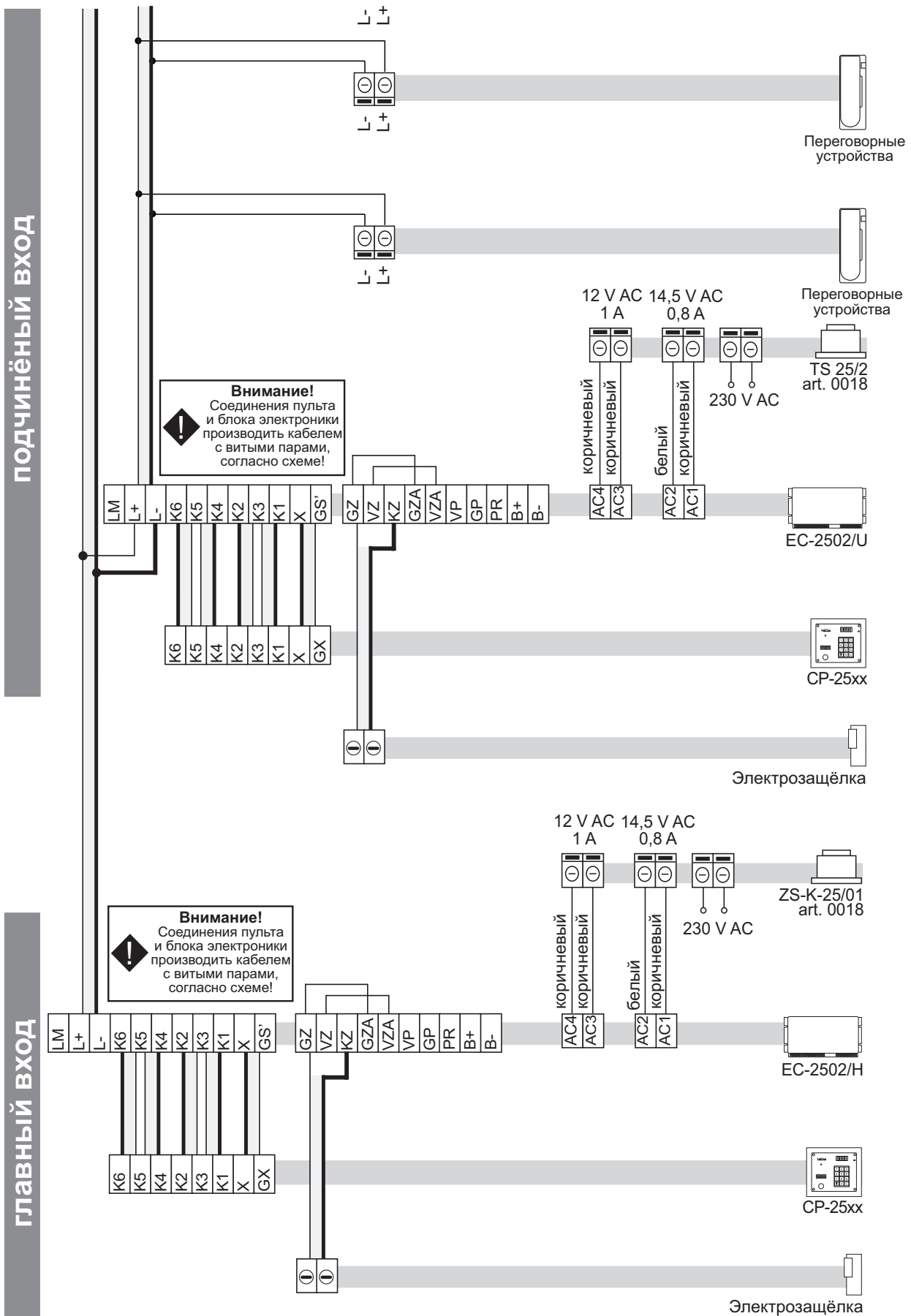


Рис. 38: Домофон CD-2502 в исполнении видео - многоподъездная система. Подключение остальных деталей таких, как аккумулятор, список жилцов и т.д. согласно Рис. 36

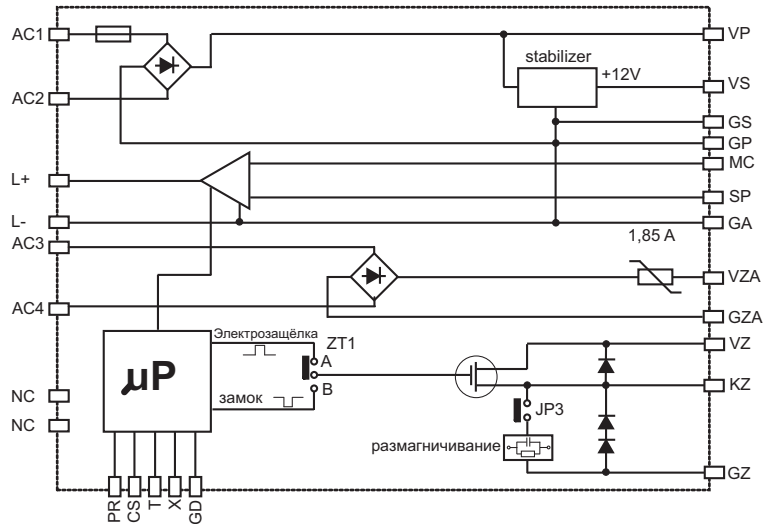


Рис. 39: Блок-схема кассеты с электроникой

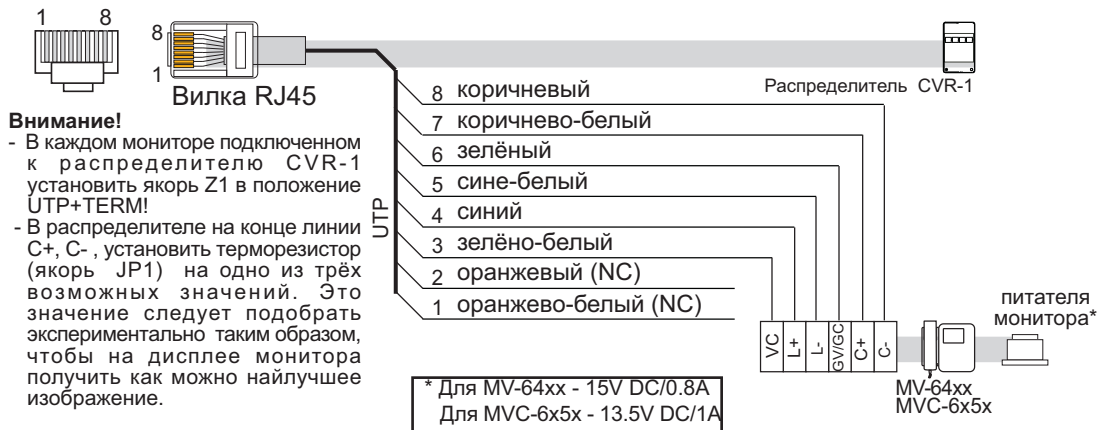


Рис. 40: Видеосистема CD-2502. Подключение монитора - характеристика вилки и розетки RJ-45 для подключения монитора - нет в CVR-1

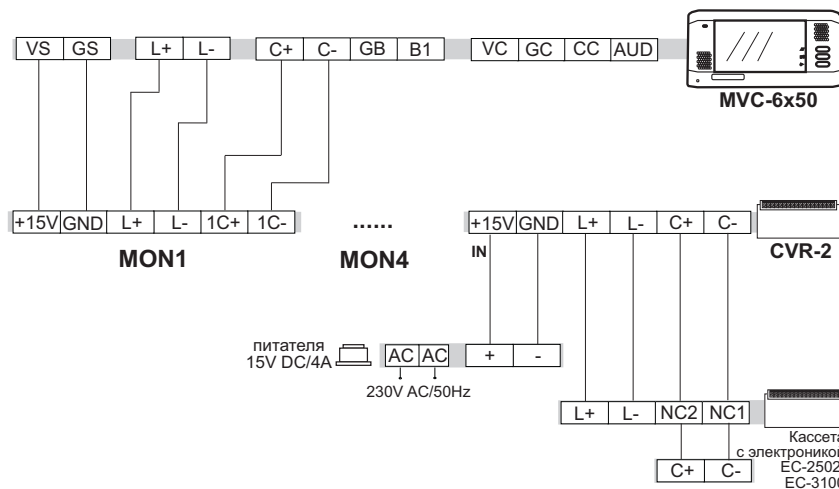


Рис. 41: Видеосистема CD-2502. Подключение мониторов с применением распределителя сигнала CVR-2 - центральное питание мониторов

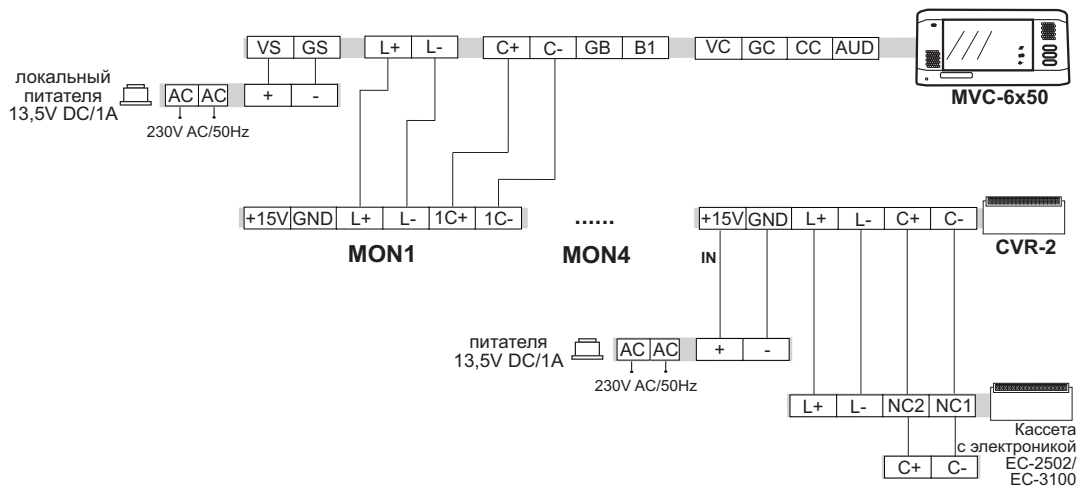


Рис. 42: Видеосистема CD-2502. Подключение мониторов с применением распределитель сигнала CVR-2 - локально питание мониторов

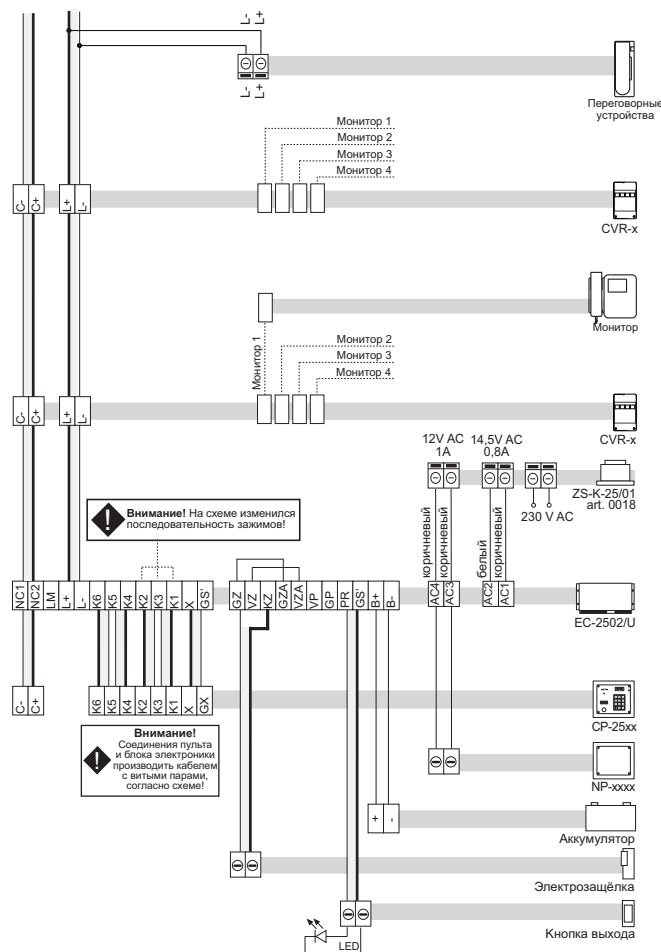


Рис. 43: Видеодомофон CD-2502 - основная система для одной лестничной клетки

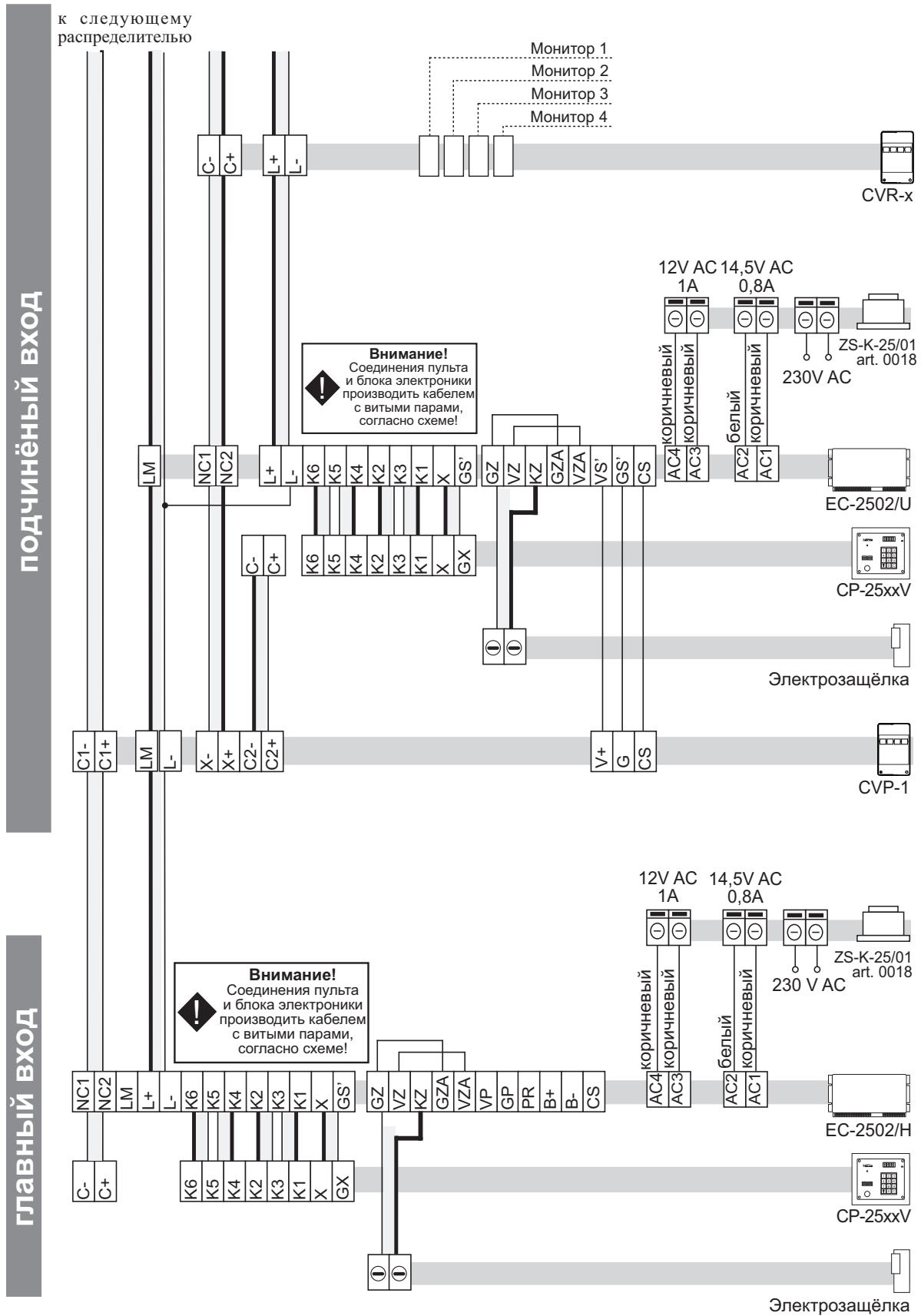


Рис. 44: Видеодомофон CD-2502 - многоподъездная система

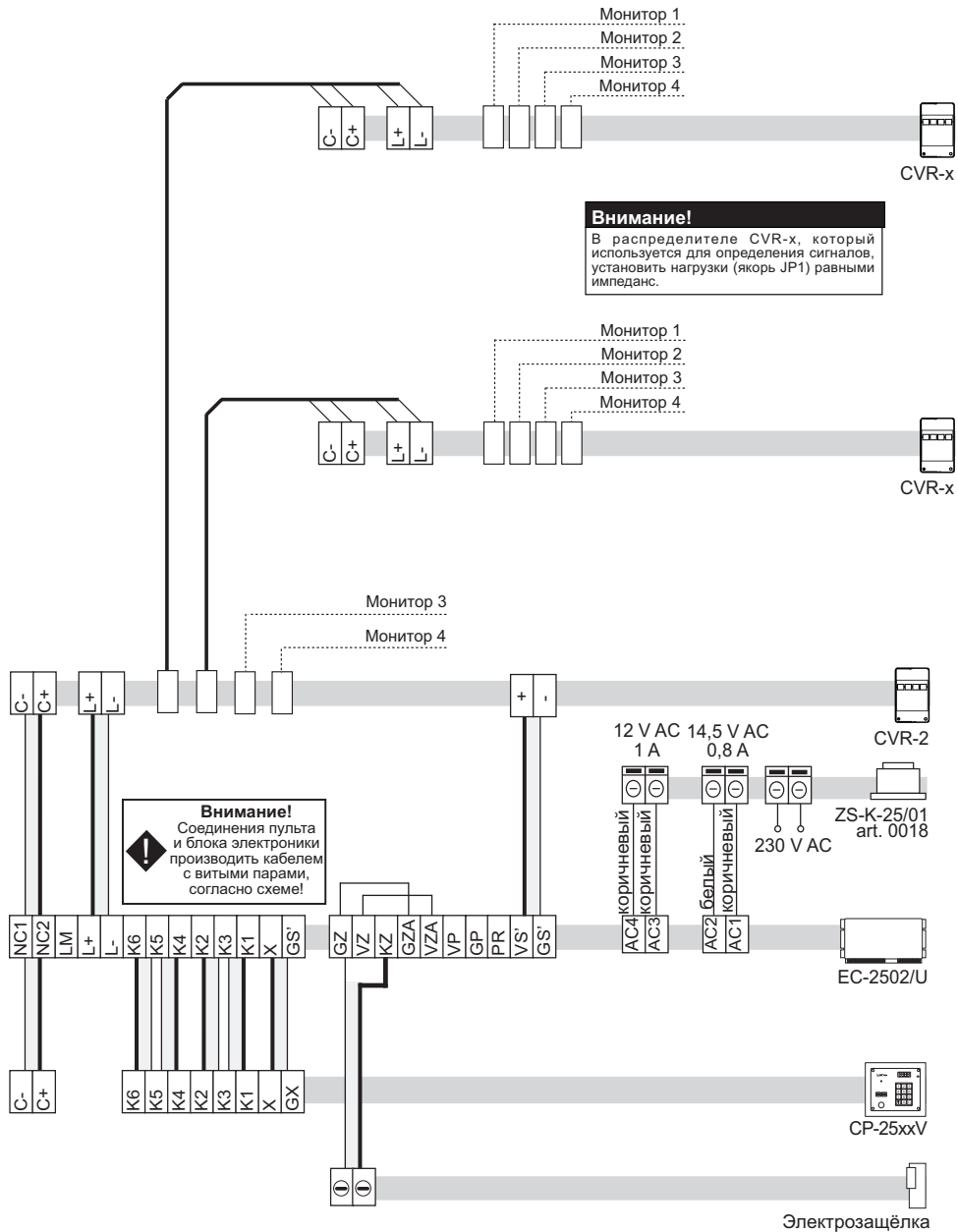


Рис. 45: Видеодомофон CD-2502 - разветвление сигнала посредством распределителя CVR-2

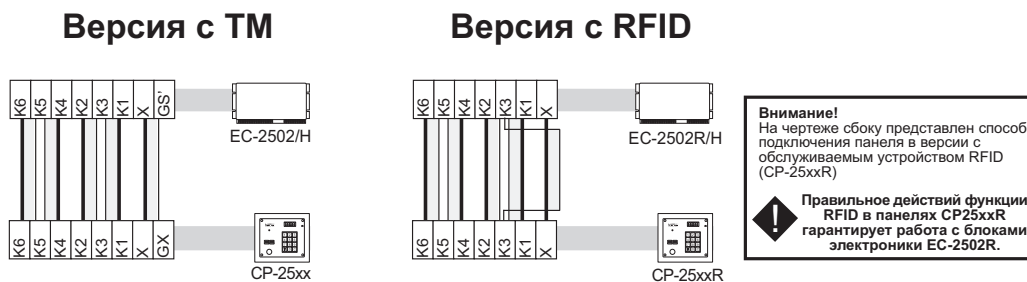
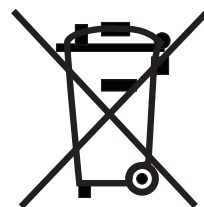


Рис. 46: Способ подключения блока электроники EC-2502 с панелью CP-2502 зависит от вида установленного считывающего устройства электронных ключей.

УКАЗАНИЯ ПО ОХРАНЕ ОКРУЖАЮЩЕЙ СРЕДЫ

Настоящий продукт обозначен символом перечеркнутой корзины, согласно Европейской директиве 2002/96/ WE об использованном электрическом и электронном оборудовании. После истощения или окончания использования - это оборудование нельзя помещать вместе с другими, обычными отходами из домашних хозяйств. Употребитель продукта обязывается отдавать его в фирмы, занимающиеся сборкой использованного электрического и электронного оборудования такие, как локальные сборочные пункты, магазины, пункты определённые производителем или соответственные локальные единицы, отвечающие за сборку отходов.



Список пунктов сборки использованного оборудования компании Ласкомекс доступен в Интернете, на сайте www.laskomex.com.pl или под номером телефона 42 671 88 68.

Упаковку продукта следует удалять согласно правилам по охране окружающей среды.

Помните!

Селективная передача использованного электрического и электронного оборудования на утилизацию в значительной степени способствует охране здоровья и жизни людей, а также охране окружающей среды.

Возврат упаковочных материалов в материалообмен позволяет сэкономить сырьё и уменьшает объём создаваемых отходов.



ul. Dąbrowskiego 249, 93-231 Łódź, tel. (0-42) 671 88 00, fax 671 88 88
e-mail: laskomex@laskomex.com.pl, <http://www.laskomex.com.pl>